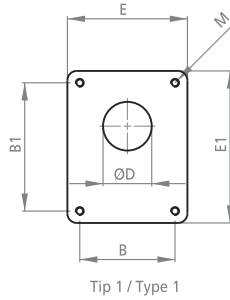
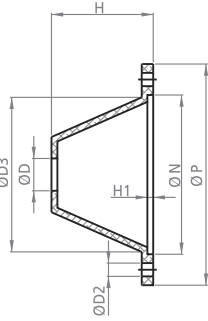
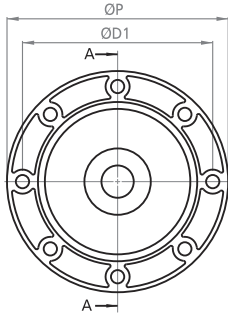
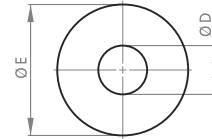


KAMPANA

BELLHOUSING



Tip 1 / Type 1



Tip 2 / Type 2

0 K KAMPANA SERİSİ - GRUP 1

0 K BELLHOUSING SERIES - GROUP 1

KOD CODE	P	TİP TYPE	N	H	H1	D	D1	D2	D3	B	B1	E	E1
0K 140	140	1	95	72	5.5	25.5	115	10.5	92	52.5	72	85	100
0K 160	160	1	110	80	6	25.5	130	10.5	105	52.5	72	85	100
0K 200	200	1	130	100	6.5	25.5	165	13	127	52.5	72	85	100
0K 250	250	1	180	115	7	25.5	215	15	170	52.5	72	85	100

1 K KAMPANA SERİSİ - GRUP 2

1 K BELLHOUSING SERIES - GROUP 2

KOD CODE	P	TİP TYPE	N	H	H1	D	D1	D2	D3	B	B1	E	E1
1K 160	160	1	110	80	6	36.66	130	10.5	105	71.42	96.18	90	118
1K 200	200	1	130	100	6.5	36.66	165	13	127	71.42	96.18	90	118
1K 250	250	1	180	115	7	36.66	215	15	170	71.42	96.18	90	118
1K 300	300	1	230	135	7	36.66	265	15.5	215	71.42	96.18	90	118
1K 350	350	1	250	170	9	36.66	300	19	225	71.42	96.18	90	118

2 K KAMPANA SERİSİ - GRUP 3

2 K BELLHOUSING SERIES - GROUP 3

KOD CODE	P	TİP TYPE	N	H	H1	D	D1	D2	D3	B	B1	E	E1
2K 200	200	1	130	100	6.5	50.77	165	13	127	98.56	128	118	151
2K 250	250	1	180	115	7	50.77	215	15	170	98.56	128	118	151
2K 300	300	1	230	135	7	50.77	265	15.5	215	98.56	128	118	151
2K 350	350	1	250	170	9	50.77	300	19	225	98.56	128	118	151
2K 400	400	2	300	210	8.5	50.77	350	19	292	98.56	128	230	-
2K 450230	450	2	350	230	11	50.77	400	19	355	98.56	128	240	-
2K 450290	450	2	350	290	11	50.77	400	19	360	98.56	128	250	-
2K 550230	550	2	450	230	11	50.77	500	19	445	98.56	128	240	-
2K 550290	550	2	450	290	11	50.77	500	19	450	98.56	128	260	-
2K 660	660	2	550	260	18	50.77	600	21	550	98.56	128	360	-

3 K KAMPANA SERİSİ - GRUP 4

3 K BELLHOUSING SERIES - GROUP 4

KOD CODE	P	TİP TYPE	N	H	H1	D	D1	D2	D3	B	B1	E	E1
3K 250	250	1	180	115	8.5	60.5	215	15	170	105.1	153.4	137	182
3K 300	300	1	230	135	8	60.5	265	15.5	215	105.1	153.4	137	182
3K 350	350	1	250	170	8.5	60.5	300	19	220	105.1	153.4	137	182
3K 400	400	2	300	210	9	60.5	350	19	292	105.1	153.4	230	-
3K 450230	450	2	350	230	11	60.5	400	19	355	105.1	153.4	240	-
3K 450290	450	2	350	290	11	60.5	400	19	360	105.1	153.4	250	-
3K 550230	550	2	450	230	11	60.5	500	19	445	105.1	153.4	240	-
3K 550290	550	2	450	290	11	60.5	500	19	450	105.1	153.4	260	-
3K 660	660	2	550	260	18	60.5	600	21	550	105.1	153.4	360	-

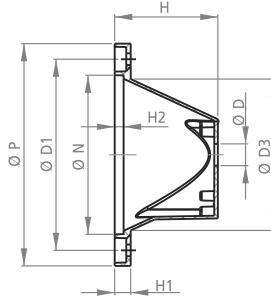
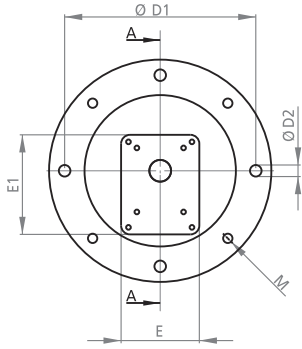
Motor Flans Çapları için
sayfa 26'ya bakınız.
Look at the page 26 for
Flange Diameters of Engine

ENJEKSİYON KAMPANA

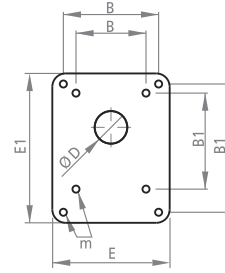
INJECTION BELLHOUSING



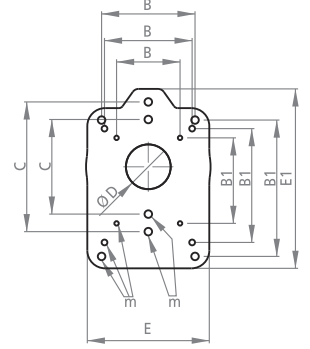
Khazini



KESİT(SECT.) A-A



Tip 1 / Type 1



Tip 2 / Type 2

KHAZINI ENJEKSİYON KAMPANA SERİSİ KHAZINI INJECTION BELLHOUSING SERIES

KOD CODE	P	TİP TYPE	H	H1	H2	N	D	D1	D2	D3	B	B1	E	E1	C	m	M
OK 160E80	160	1	80	10	7	110	25.5	130	9	110	52.5	72	88	112	-	6	8
1K 160E80	160	1	80	10	7	110	36.7	130	9	110	71.42	96.18	88	112	-	6	8
OK 200E90	200	1	90	15	7	130	25.5	165	11	135	52.5	72	88	112	-	6	10
1K 200E90	200	1	90	15	7	130	36.7	165	11	135	71.42	96.18	88	112	-	6	10
OK 200E100	200	1	100	15	7	130	25.5	165	11	135	52.5	72	88	112	-	6	10
1K 200E100	200	1	100	15	7	130	36.7	165	11	135	71.42	96.18	88	112	-	6	10
OK 250E115	250	1	115	17	7	180	25.5	215	14	184	52.5	72	88	112	-	6	12
1K 250E115	250	1	115	17	7	180	36.7	215	14	184	71.42	96.18	88	112	-	6	12
1K 3001E134	300	2	134	20	7	230	36.7	265	14	234	71.42	96.18	117	162	-	6	12
2K 3002E134	300	2	134	20	7	230	50.8	265	14	234	98.56	128.02	117	162	-	8	12
KV 3003E134	300	2	134	20	7	230	80.5	265	14	234	-	-	117	162	106.2	10	12
KV 3004E134	300	2	134	20	7	230	82.5	265	14	234	-	-	117	162	106.4	10	12
1K 3501E171	350	2	171	25	7	250	36.7	300	18	260	71.42	96.18	137	200	-	6	16
2K 3502E171	350	2	171	25	7	250	50.8	300	18	260	98.56	128.02	137	200	-	8	16
3K 3503E171	350	2	171	25	7	250	60.5	300	18	260	105.1	153.37	137	200	-	8	16
KV 3504E171	350	2	171	25	7	250	80.5	300	18	260	-	-	137	200	106.2	10	16
KV 3505E171	350	2	171	25	7	250	82.5	300	18	260	-	-	137	200	106.4	10	16
KV 3506E171	350	2	171	25	7	250	101.8	300	18	260	-	-	137	200	145.9	10	16
KV 3501E191	350	2	191	25	7	250	80.5	300	18	260	-	-	137	220	106.2	10	16
KV 3502E191	350	2	191	25	7	250	82.5	300	18	260	-	-	137	220	106.4	10	16
KV 3503E191	350	2	191	25	7	250	101.8	300	18	260	-	-	137	220	145.9	12	16
KV 3504E191	350	2	191	25	7	250	127	300	18	260	-	-	137	220	180.85	16	16
KR 3501E191	350	2	191	25	7	250	80/100	300	18	260	-	-	137	137	-	-	16

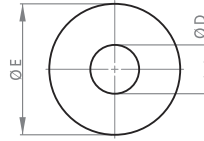
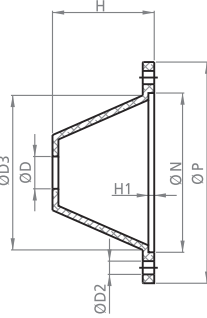
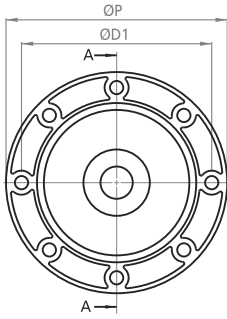
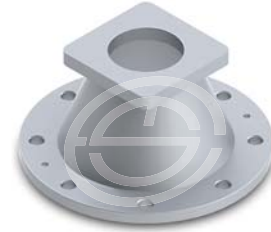
Motor Flaş Çapları için sayfa 26'ya bakınız.

Look at the page 26 for Flange Diameters of Engine.

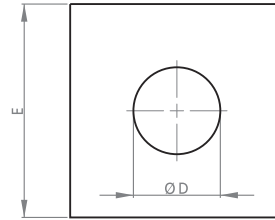
Patent No : 2011 / 87879

KAMPANA

BELLHOUSING



Tip 2 / Type 2



Tip 4 / Type 4

KR KARE KAMPANA SERİSİ - GRUP 8

KR SQUARE BELLHOUSING SERIES - GROUP 8

KOD CODE	P	TIP TYPE	N	H	H1	D	D 1	D2	D3	E
KR 2005	200	4	130	110	6.5	80.5	165	13	127	120
KR 2505	250	4	180	115	7	80.5	215	15	170	121
KR 2506	250	4	180	115	7	95	215	15	170	121
KR 2507	250	4	180	115	7	100	215	15	170	121
KR 3005	300	4	230	158	7	80/100	265	15.5	215	121
KR 3505	350	4	250	195	8	100	300	19	225	135
KR 4005	400	2	300	210	8.5	80/140	350	19	292	230
KR 4509	450	2	350	230	11	80/160	400	19	355	240
KR 45010	450	2	350	290	11	80/160	400	19	360	250
KR 5509	550	2	450	230	11	80/160	500	19	445	240
KR 55010	550	2	450	290	11	80/160	500	19	450	260
KR 6605	660	2	550	260	18	80/160	600	21	550	360

KY YUVARLAK KAMPANA SERİSİ - GRUP 9

KY CIRCULAR BELLHOUSING SERIES - GROUP 9

KOD CODE	P	TIP TYPE	N	H	H1	D	D 1	D2	D3	E
KY 3506	350	2	250	190	9	50/160	300	19	238	215
KY 4006	400	2	300	210	9	50/160	350	19	292	230
KY 45011	450	2	350	230	11	50/200	400	19	355	240
KY 45012	450	2	350	290	11	50/200	400	19	360	250
KY 55011	550	2	450	230	11	50/200	500	19	445	240
KY 55012	550	2	450	290	11	50/200	500	19	450	260
KY 6606	660	2	550	260	18	50/220	600	21	550	360

ÖZEL ÜRETİM KAMPANA SERİSİ - GRUP 10

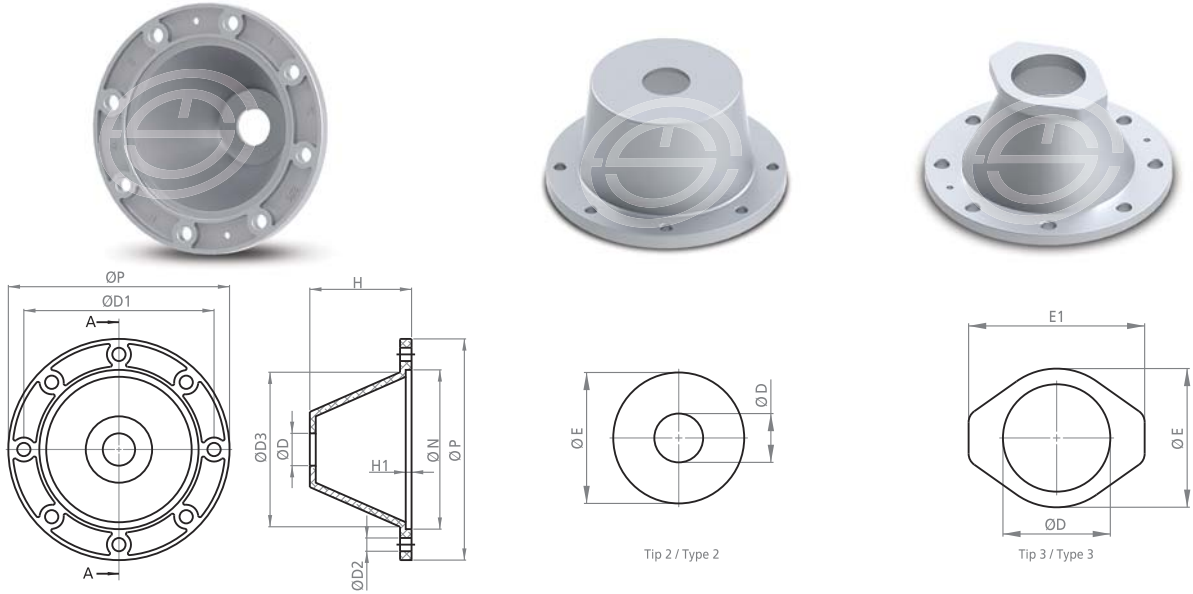
SPECIAL PROCESSED BELLHOUSING SERIES - GROUP 10

KOD CODE	P	TIP TYPE	N	H	H1	D	D 1	D2	D3	E
2007	200	2	130	110	6	-	165	13	130	82
2509	250	2	180	125	6	-	215	15	170	85
45012	450	2	350	230	11	-	400	19	355	360
45013	450	2	350	290	11	-	400	19	360	360
55012	550	2	450	230	11	-	500	19	445	360
55013	550	2	450	290	11	-	500	19	450	360

Motor Flanş Çapları için
sayfa 26'ya bakınız.
Look at the page 26 for
Flange Diameters of Engine

KAMPANA

BELLHOUSING



KV ELİPS KAMPANA 80.6 - 82.6 mm SERİSİ - GRUP 5

KV ELIPTIC BELLHOUSING 80.6 - 82.6 mm SERIES - GROUP 5

KOD CODE	P	TİP TYPE	N	H	H1	D	D1	D2	D3	E	E1
KV 2001	200	3	130	110	6.5	80.6	165	13	127	105	132
KV 2002	200	3	130	110	6.5	82.6	165	13	127	105	132
KV 2501	250	3	180	125	7	80.6	215	15	170	105	132
KV 2502	250	3	180	125	7	82.6	215	15	170	105	132
KV 3001	300	3	230	158	7	80.6	265	15.5	215	105	132
KV 3002	300	3	230	158	7	82.6	265	15.5	215	105	132
KV 3501	350	3	250	190	9	80.6	300	19	225	110	135
KV 3502	350	3	250	190	9	82.6	300	19	225	110	135
KV 4001	400	2	300	210	8.5	80.6	350	19	292	230	-
KV 4002	400	2	300	210	8.5	82.6	350	19	292	230	-
KV 4501	450	2	350	230	11	80.6	400	19	355	240	-
KV 4502	450	2	350	230	11	82.6	400	19	360	240	-
KV 4503	450	2	350	290	11	80.6	400	19	355	250	-
KV 4504	450	2	350	290	11	82.6	400	19	360	250	-
KV 5501	550	2	450	230	11	80.6	500	19	445	240	-
KV 5502	550	2	450	230	11	82.6	500	19	450	240	-
KV 5503	550	2	450	290	11	80.6	500	19	445	260	-
KV 5504	550	2	450	290	11	82.6	500	19	450	260	-
KV 6601	660	2	550	260	18	80.6	600	21	550	360	-
KV 6602	660	2	550	260	18	82.6	600	21	550	360	-

KV ELİPS KAMPANA 101.8 mm SERİSİ - GRUP 6

KV ELIPTIC BELLHOUSING 101.8 mm SERIES - GROUP 6

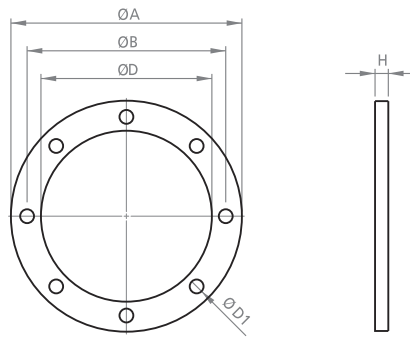
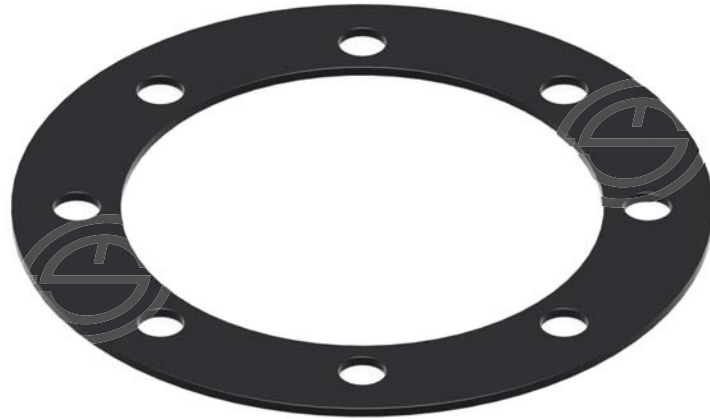
KOD CODE	P	TİP TYPE	N	H	H1	D	D1	D2	D3	E	E1
KV 2503	250	3	180	125	7	101.8	215	15	170	140	180
KV 3003	300	3	230	158	7	101.8	265	15.5	215	120	174
KV 3503	350	3	250	190	9	101.8	300	19	225	125	174
KV 4003	400	2	300	210	8.5	101.8	350	19	292	230	-
KV 4505	450	2	350	230	11	101.8	400	19	355	240	-
KV 4506	450	2	350	290	11	101.8	400	19	360	250	-
KV 5505	550	2	450	230	11	101.8	500	19	445	240	-
KV 5506	550	2	450	290	11	101.8	500	19	450	260	-
KV 6603	660	2	550	260	18	101.8	600	21	550	360	-

KV ELİPS KAMPANA 127 mm SERİSİ - GRUP 7

KV ELIPTIC BELLHOUSING 127 mm SERIES - GROUP 7

KOD CODE	P	TİP TYPE	N	H	H1	D	D1	D2	D3	E	E1
KV 2504	250	3	180	150	8.5	127	215	15	160	151	202
KV 3004	300	3	230	158	8.5	127	265	15.5	215	147	210
KV 3504	350	3	250	190	9	127	300	19	225	147	210
KV 4004	400	2	300	210	8.5	127	350	19	292	230	-
KV 4507	450	2	350	230	11	127	400	19	355	240	-
KV 4508	450	2	350	290	11	127	400	19	360	250	-
KV 5507	550	2	450	230	11	127	500	19	445	240	-
KV 5508	550	2	450	290	11	127	500	19	450	260	-
KV 6604	660	2	550	260	18	127	600	21	550	360	-

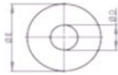
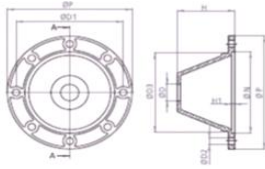
Motor Flanş Çapları için
sayfa 26'ya bakınız.
Look at the page 26 for
Flange Diameters of Engine



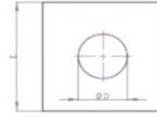
KOD CODE	A	B	D	D1	H
KC140	140	115	90	11	2.4
KC160	160	130	110	11	2.4
KC200	200	165	136	13	2.4
KC250	250	215	186	15	2.2
KC300	300	265	231	15	3.4
KC350	350	300	265	19	3.8
KC400	400	350	288	19	3.8
KC450	450	400	364	19	3.8
KC550	550	500	450	19	4.5
KC660	660	600	550	21	4.5

KAMPANA

BELLHOUSING



Tip 2 / Type 2

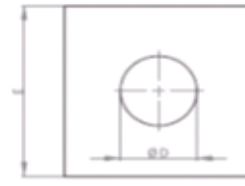
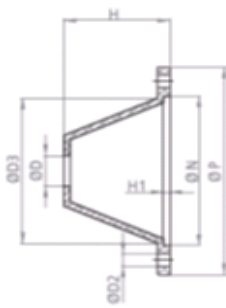
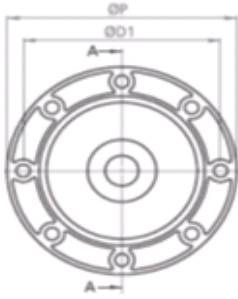


Tip 4 / Type 4

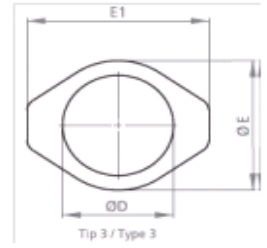
KY KAMPANA SERİSİ GURUP 8-9-10

KY SQUARE BELLHOUSING SERIES GROUP 8-9-10

KOD CODE	P	TİP TYPE	N	H	H1	D	D1	D2	D3	E
KY 55014	550	2 & 4	450	265	11	50-240	500	19	450	360



Tip 4 / Type 4



Tip 3 / Type 3

250 mm H130 KAMPANA SERİSİ

250 mm H130 BELHOUSING SERIES

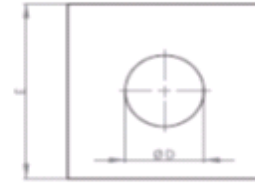
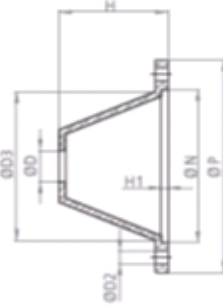
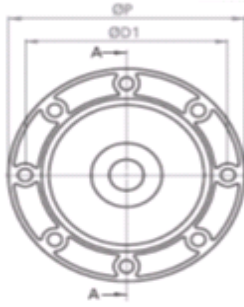
KOD CODE	P	TİP TYPE	N	H	H1	D	D1	D2	D3	E	E1
2K250 130	250	1	180	130	7	50,77	215	15	170	118	151
3K250 130	250	1	180	130	7	60,5	215	15	170	137	182
KR250 130	250	4	180	130	7	63,5-100	215	15	170	130	-
KV250 130 80	250	3	180	130	7	80	215	15	170	105	132
KV250 130 82	250	3	180	130	7	82,5	215	15	170	105	132
KV250 130 101	250	3	180	130	7	101,8	215	15	170	140	180
KV250 130 127	250	3	180	130	7	127	215	15	170	151	202

Motor Flanş Çapları İçin
Sayfa 26'ya Bakınız.

Look at the page 26 for
Flange Diameters Engine

KAMPANA

BELHOUSING



Tip 4 / Type 4

200 mm H 85 KAMPANA SERİSİ

200 mm H 85 BELHOUSING SERIES

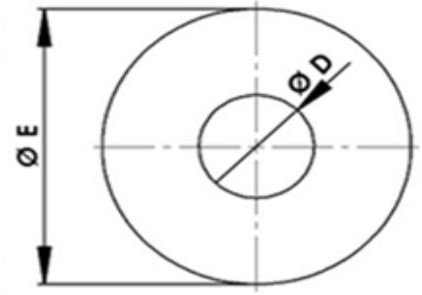
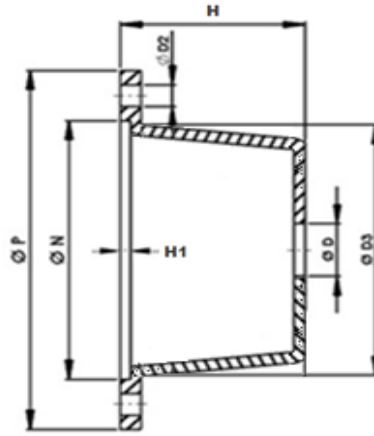
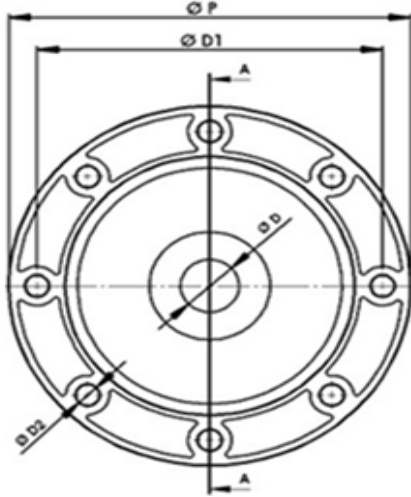
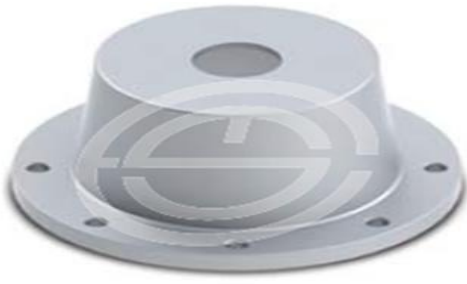
KOD CODE	P	TİP TYPE	N	H	H1	D	D1	D2	D3	E
KR 200 85	200	4	130	85	6,5	63,5-100	165	13	127	130

Motor Flanş Çapları İçin
Sayfa 26'ya Bakınız.
Look at the page 26 for
Flange Diameters Engine



KAMPANA

BELHOUSING



TIP2 / TYPE 2

KVY 300 mm H150 & H180 KAMPANA SERİSİ

KVY 300 mm H150 & H180 SQUARE BELHOUSING SERIES

KOD CODE	P	TIP TYPE	N	H	H1	D	D1	D2	D3	E
KVY 3001 150	300	2	230	150	7	50,8	265	14	235	230
KVY 3002 150	300	2	230	150	7	63,5	265	14	235	230
KVY 3003 150	300	2	230	150	7	80-80,5	265	14	235	230
KVY 3004 150	300	2	230	150	7	82,5	265	14	235	230
KVY 3005 150	300	2	230	150	7	100,2	265	14	235	230
KVY 3006 150	300	2	230	150	7	101,8	265	14	235	230
KVY 3007 150	300	2	230	150	7	125,2	265	14	235	230
KVY 3008 150	300	2	230	180	7	127,2	265	14	235	230
KVY 3009 180	300	2	230	180	7	80-80,5	265	14	246	240
KVY 3010 180	300	2	230	180	7	82,5	265	14	246	240
KVY 3011 180	300	2	230	180	7	100	265	14	246	240
KVY 3012 180	300	2	230	180	7	101,8	265	14	246	240
KVY 3013 180	300	2	230	180	7	125,2	265	14	246	240
KVY 3014 180	300	2	230	180	7	127,2	265	14	246	240

Motor Flanş Çapları için
sayfa 26'ya bakınız.
Look at the page 26 for
Flange Diameters of Engine