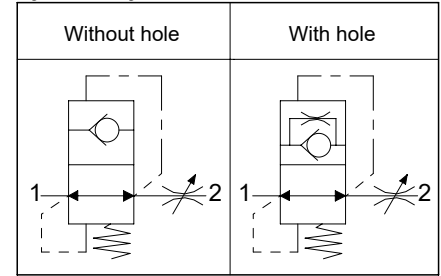


**Hose break valves male female nipple**  
**Valvole di sicurezza (paracadute) raccordo maschio femmina**

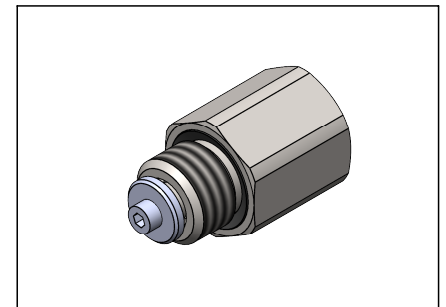
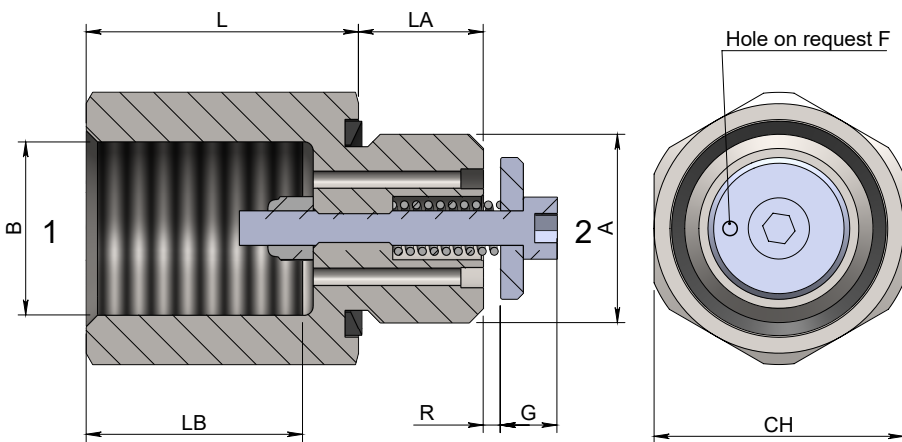
**Specifications / Specifiche**

Fluid viscosity:	Viscosità Fluido :	ISO 3448
Filtration:	Classe di contaminazione:	ISO 4406
Fluid temperature:	Temperatura fluido:	-20°C +90°C
Ambient temperature:	Temperatura ambiente:	-20°C +50°C

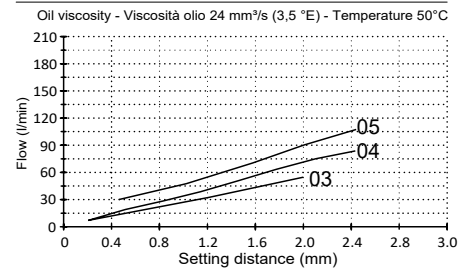
**Hydraulic symbol / Simbolo idraulico**



**Dimensions / Dimensioni (mm)**



**Performance / Prestazioni**



**How to order / Come ordinare**

**18-L-\*\*-00-3-1-\*\*-\*\***

Example  
15 = R 1.5  
20 = R 2.0

Setting  
Regolazione

Example  
00 = No hole  
01 = F Ø 0.1

Hole F Diameter  
Diametro foro F

Thread A-B 03 = 3/8 BSPP  
04 = 1/2 BSPP  
Filetto A-B 05 = 3/4 BSPP

Standard code Codice standard	Thread A-B	LA	LB	L	G	CH	R Std	Weight/Peso (kg)	Max. Flow Q max (l/min)	MAX Pressure (bar)
18L1500310303	3/8	10.8	15	24	6.5	22	1.5	0.07	50	350
18L2300310404	1/2	11.5	20	28.5	6.5	27	2.3	0.1	80	350
18L2500310505	3/4	13.5	24	32.5	6.5	34	2.5	0.18	120	350

\*On request versions: Please, contact our customer service.

\*Versioni su richiesta: Per cortesia contattare il ns. servizio clienti.