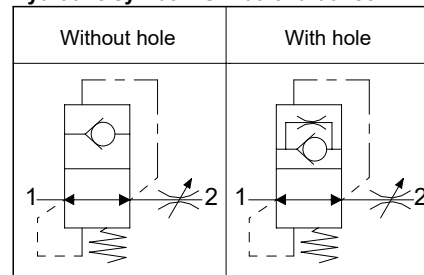


**Hose break valves  
Valvole di sicurezza (paracadute)**

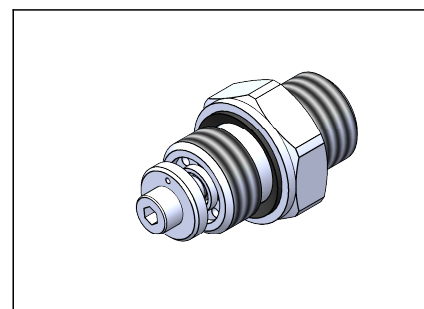
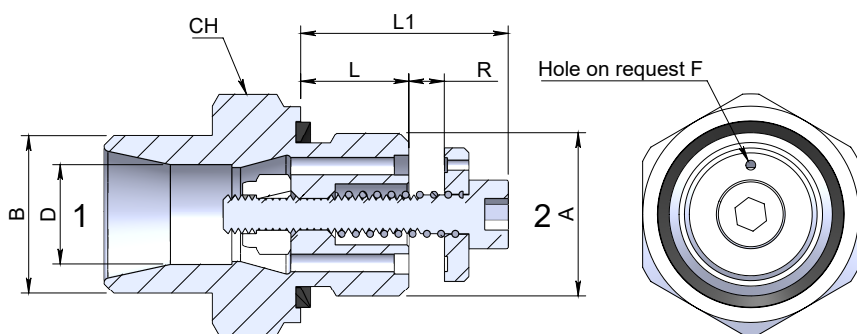
**Specifications / Specifiche**

Fluid viscosity:	Viscosità fluido :	ISO 3448
Filtration:	Classe di contaminazione:	ISO 4406
Fluid temperature:	Temperatura fluido:	-20°C +90°C
Ambient temperature:	Temperatura ambiente:	-20°C +50°C

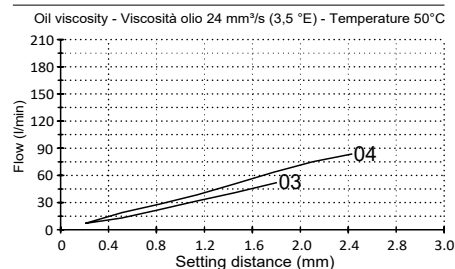
**Hydraulic symbol / Simbolo idraulico**



**Dimensions / Dimensioni (mm)**



**Performance / Prestazioni**



**How to order / Come ordinare**

**18-\*-\*\*-00-3-1-\*-00**

See tab.  B thread  
Filetto B

Thread  03 = 3/8 BSPP  
Filetto  04 = 1/2 BSPP

Example  15 = R 1.5  
20 = R 2.0 Setting  
Regolazione

Hole F Diameter  Example  
Diametro foro F  00 = No hole  
 01 = F Ø 0.1

Standard code Codice standard	A Thread	B Thread	L	L1	D	CH	R Std	Weight/Peso (kg)	Max. Flow Q max (l/min)	Max. Pressure (bar)
18D1500310300	3/8	M16x1.5	11	17	10	22	1.5	0.04	50	350
18E1500310300	3/8	M18x1.5	11	17	12	22	1.5	0.04	50	350
18F2300310300	3/8	M22x1.5	11	17	15	24	2.3	0.06	50	350
18F2300310400	1/2	M22x1.5	13	19.5	15	27	2.3	0.07	80	350

\*On request versions: Please, contact our customer service.

\*Versioni su richiesta: Per cortesia contattare il ns. servizio clienti.