

SİPARİŞ KODLARI / ORDERING CODES

03 PC 100

Sürgü numaraları
number of spools

yön kontrol valfi tipi...
directional control valve type...

N2 A1(-AzBx) A8

giriş kapağı tipi
type of the inlet cover

birinci sürgü dağıtım tipi
second spool distribution type

ikinci sürgü dağıtım tipi
second spool distribution type

D1

üçüncü sürgü dağıtım tipi
Third spool distribution

T2

çıkış kapağı tipi (T tipi)
type of the outlet cover (T port)

G

dişler (P, A, B, T, N)
threads (P, A, B, T, N)

KZ1

sap seçenekleri
lever options

P

operasyon özelliği
operation feature

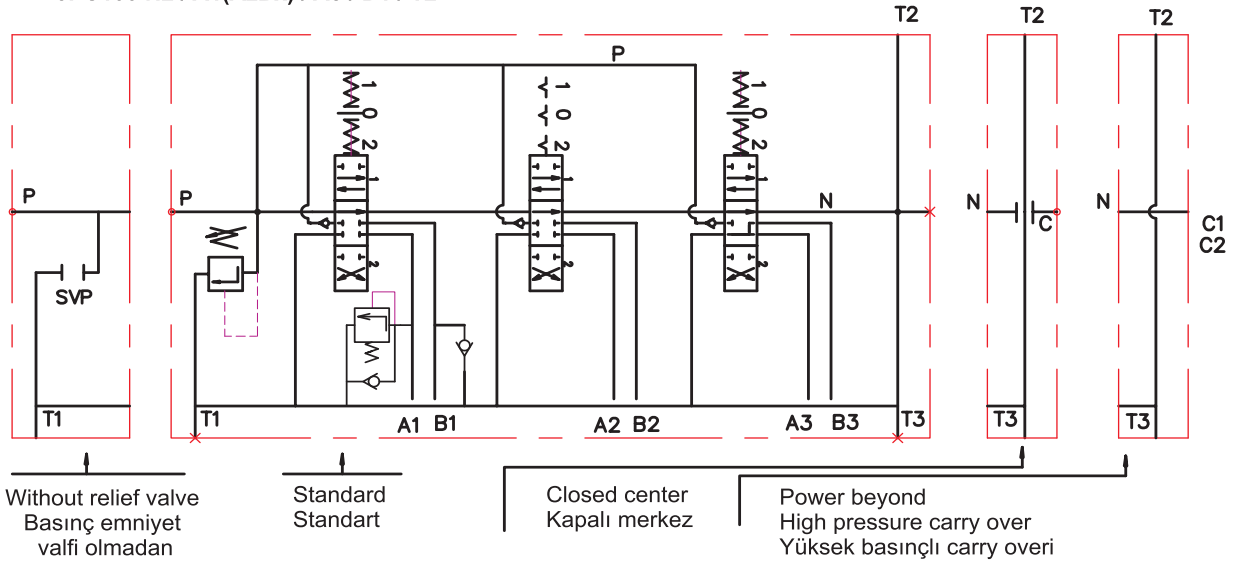
E

Mikro switchli
with micro switch

C2

yüksek basınç seri bağlantı
high pressure carry over

parallel circuit - paralel dolaşım
3PC100 N2 / A1(AzBx) / A8 / D1 / T2



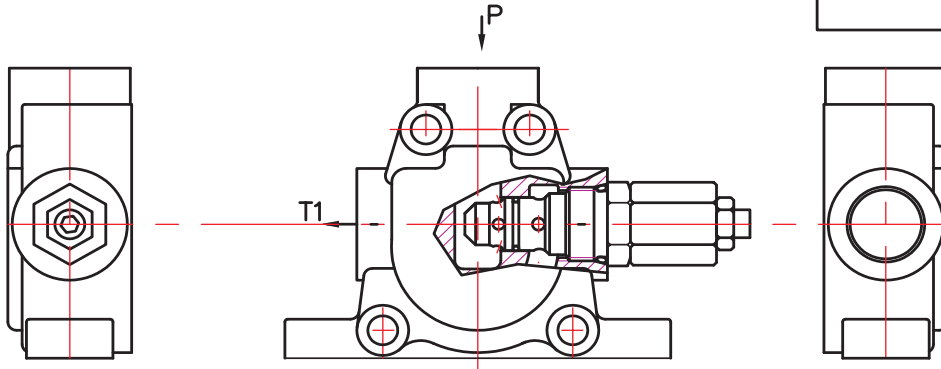
Without relief valve
Basınç emniyet
valfi olmadan

Standard
Standart

Closed center
Kapalı merkez

Power beyond
High pressure carry over
Yüksek basınçlı carry over

Inlet cover
Giriş kapağı



code kod	Inlet cover / Giriş kapağı	
N1	N1 (210 bar)	
N1svp		
N2	N2 (210 bar)	
N2svp		