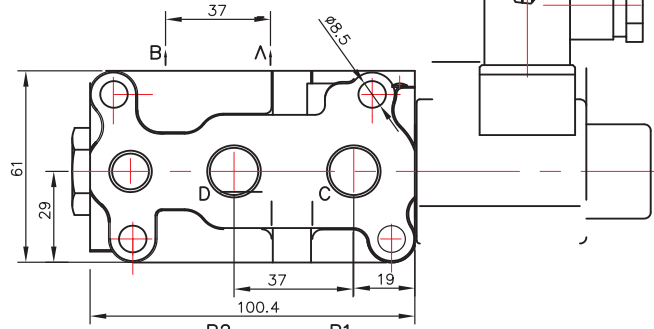
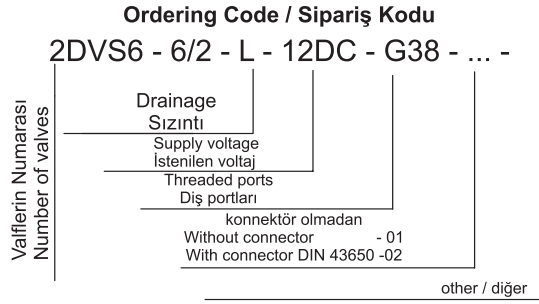
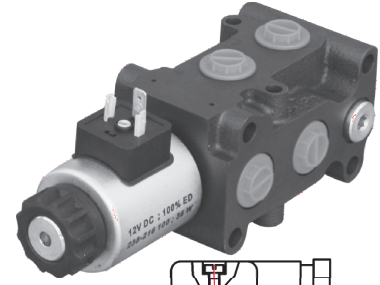
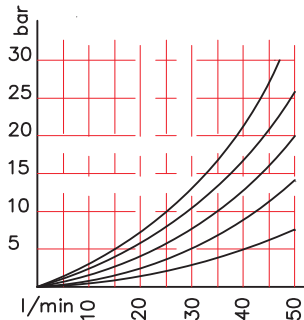
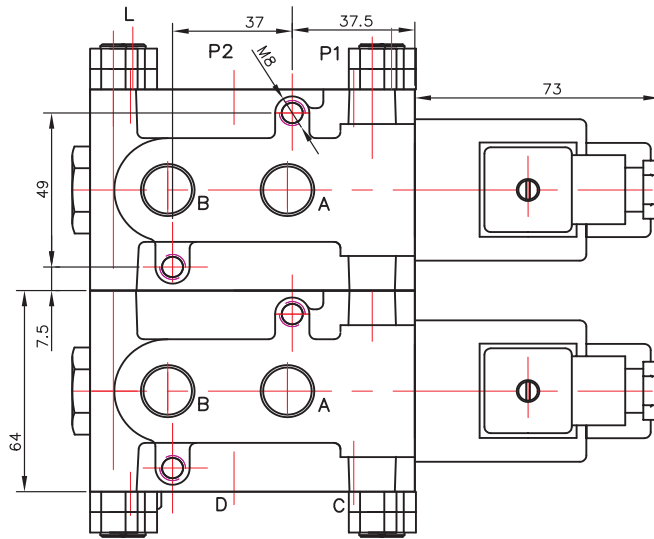
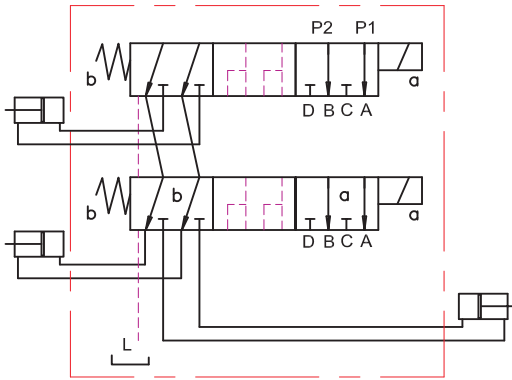
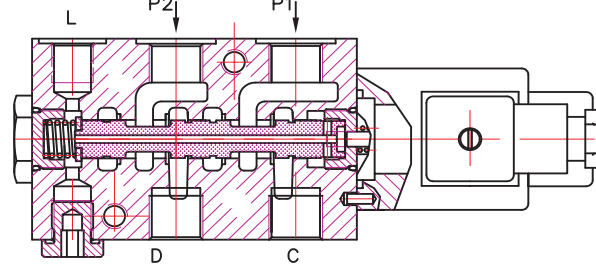


Directional valves DVS6-6/2 are with direct solenoid operation. They are used as link between two consumers and the basic directional valve, when we want to control both consumers alternately by means of one basic directional control valve.

DV56-6/2 solenoid kontrollü valflerdir. Kullanıcı ve basit kumanda kolları arasında bir köprü vazifesi görürler.



Supply voltage / İstenilen voltaj 12VDC or 24 VDC	
code kod	Threaded connections / Diş bağlantıları
G38	P1, P2, A, B, C, D - G3/8 ; L = G1/4
M18	P1, P2, A, B, C, D - M18x1.5 ; L = M14x1.5
SAE	P1, P2, A, B, C, D -SAE8 ; L = SAE4



max P	with L	bar	315	Supply Voltage Voltaj Miktarı	V	12; 24 DC
max P	without L	bar	210	Power / Güç	W	36, 29
Flow rate Akış oranı	max	l/min	50	Switching frequency Svıçleme sıklığı	1/h	15 000
oil temperature yağ sıcaklığı		°C	-20+70	Ambient temperature Ortam sıcaklığı		to 50°C
viscosity / viskosite		mm/s	15-380	Coil temperature Bobin sıcaklığı		to 180°C
filtration filtreleme	NAS1638		9	Duty cycle İş çevrimi		100%