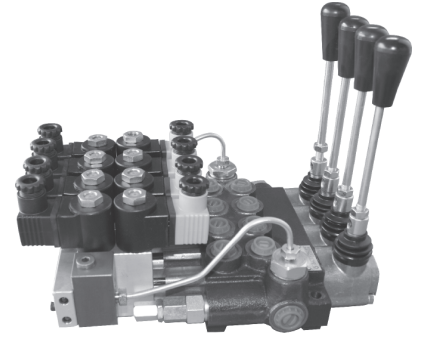


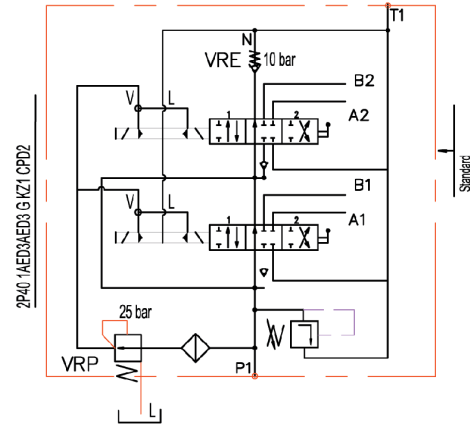
Directional control valve P40 / P40 kumanda kolları

ED3 - Electro - hydraulic control ON-OFF
ED3 - Elektro - hidrolik kontrol AÇIK-KAPALI

Ordering codes/ Sipariş kodları
3-way solenoid valve-LSV2-08-3C
coil P40ED3-G-12VDC
coil P40ED3-G-24VDC



Operating pressure / Operasyon basıncı	min 10 bar(145 psi)
Max operating pressure in .L (T line) L'deki maksimum operasyon basıncı (T hattı)	max 50 bar(725 psi)
Solenoid operating features / Solenoid operasyon özellikleri	25 bar(360 psi)
Nominal voltage tolerance / Voltaj çalışma toleransı	±10%
Power rating / Güç oranı	24W
Duty cycle / İş çevirimi	100 %

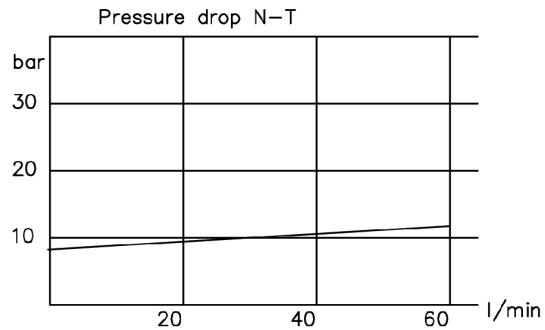
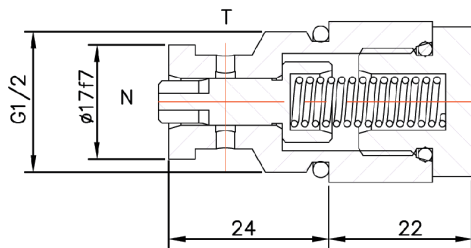


Ordering example / Sipariş örneği
2P40-VRP-1A1ED3A1ED3 G KZ1-CED2-VRE-12VDC

Ordering codes (BSP threads) / Sipariş Kodları (BSP dişli)

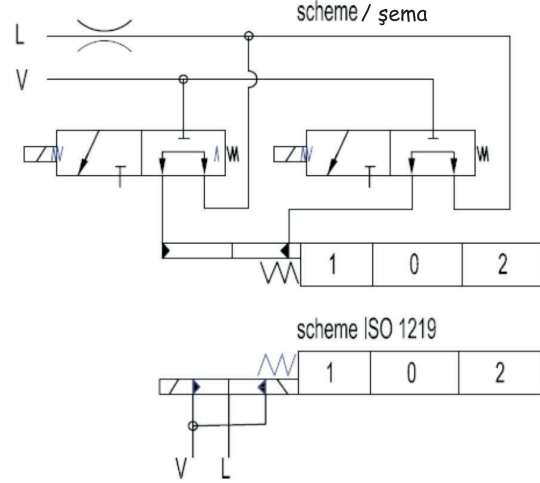
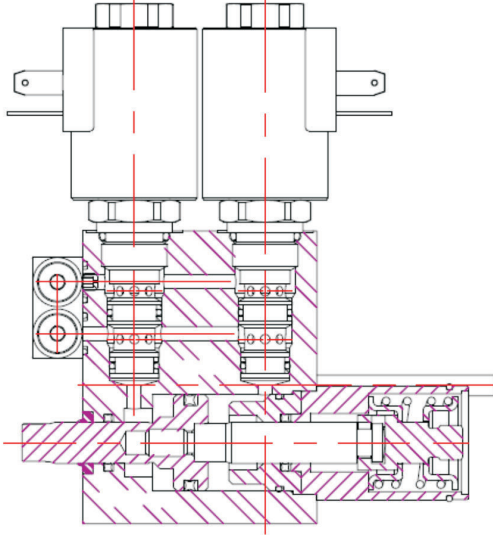
CED1	kit for 1 section
CED2	kit for 2 section
CED3	kit for 3 section
CED4	kit for 4 section

Back pressure valve VRE-P40
Geri basınç valfi VRE-P40



Directional control valve P40 / P40 kumanda kolları

ED3 - Electro - hydraulic control ON-OFF
ED3 - Elektro - hidrolik kontrol AÇIK-KAPALI

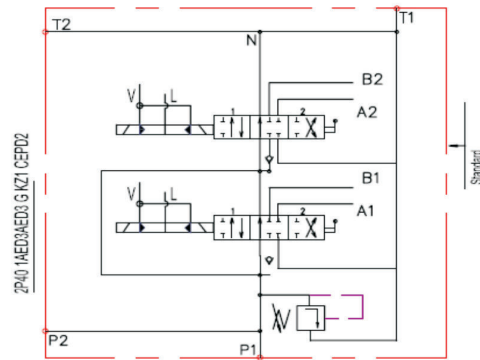
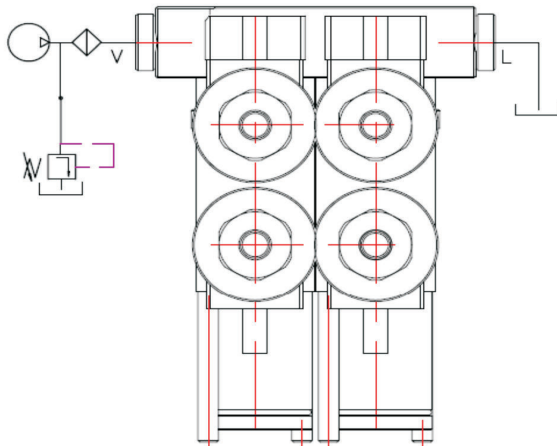


Ordering codes/ Sipariş kodları

3-way solenoid valve-SV08-33
coil P40ED3-G-12VDC
coil P40ED3-G-24VDC

Operating pressure / Operasyon basıncı	min 10 bar(145 psi)
Max operating pressure in .L (T line) L'deki maksimum operasyon basıncı (T hattı)	max 50 bar(725 psi)
Solenoid operating features / Solenoid operasyon özellikleri	25 bar(360 psi)
Nominal voltage tolerance / Voltaj çalışma toleransı	±10%
Power rating / Güç oranı	24W
Duty cycle / İş çevirimi	100 %

Collector kit for external pilot and drain - CEED...(1,2,3 ...)
İç pilot ve sızıntı hattı için kollektör kiti - CEED...(1,2,3 ...)



Ordering example / Sipariş örneği

2P40-1A1ED3A1ED3 G KZ1-CEED2-12VDC

Ordering codes (BSP threads) / Sipariş Kodları (BSP dişli)

CEED1P40	kit for 1 section
CEED2P40	kit for 2 section
CEED3P40	kit for 3 section
CEED4P40	kit for 4 section