

Description.

For starting, controlling and stopping the working fluid between the generator of pressured flow, the consumers and the Tank.

Предназначен для изменения направления потока, ограничение давления рабочей жидкости в гидролиниях, разгрузки насоса в нейтральной позиции золотников.

Specifications: Основные показатели:

Max. operating pressure
Давление max. bar

P=250 bar

T=50 bar

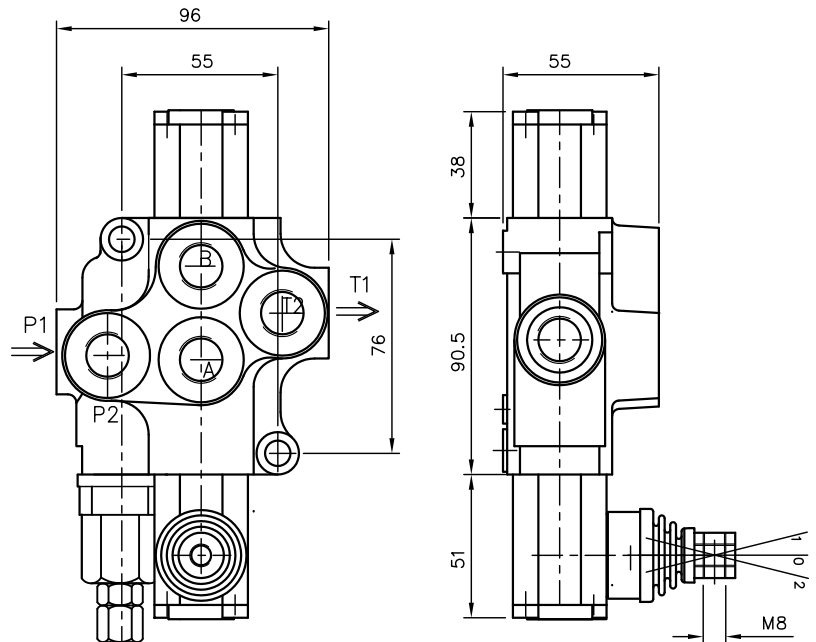
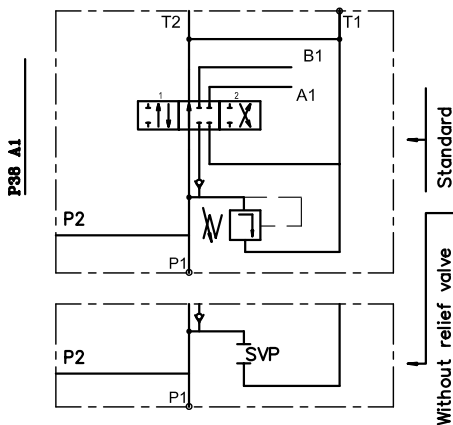
A, B=300 bar

Nominal flow

35 l/min

Разход рабочей жидкости

(See operating diagram)



P38

directional control valve type ...
распределитель типа ...

R

inlet high pressure – right
вход давления с правой стороны

A

first spool distribution type
характеристика первого золотника

1

spool control/detend and ets./
контроль золотника/фиксация и грузе/

G

ports /treads/
резьбовые отверстия

KZ1

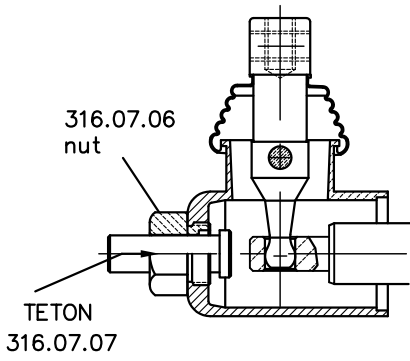
general operation feature
вид ручного управления

T

with "Teton"
выполнение ручного управления с "Тетон"

E

with electric switch
с электрическим выключателем



P40 directional control valve

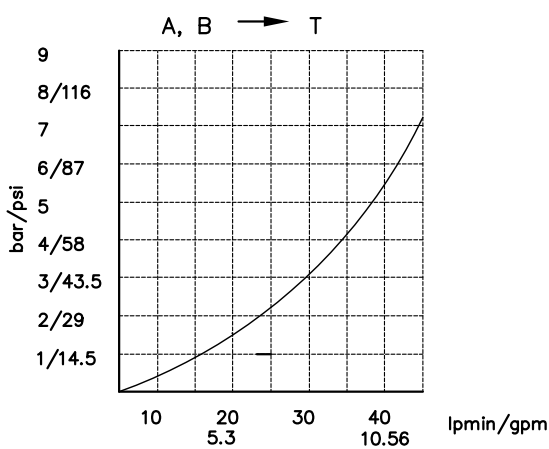
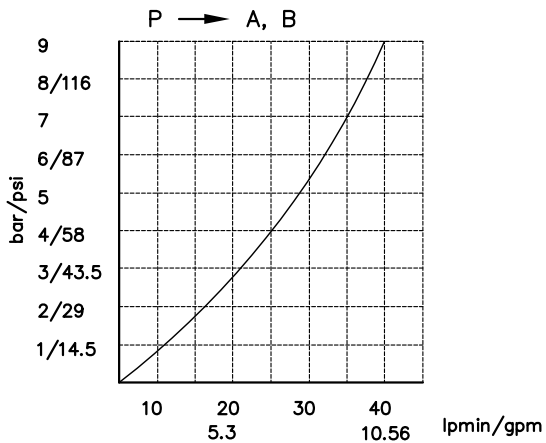
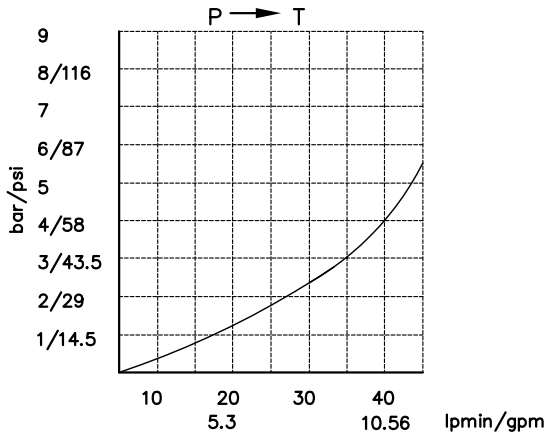


Table 5

code	spool type
A	
B	
C	
D	
E	
F	
M	
N	
O	
P	
Q	
R	

Table 6

code	spool control
1	
2	
3	
4	
5	
6	
7	
8	
9	
10	
11	

Table 7

code	с микро шалтер ; incorporated microswitch	
E		mikroswitch type Omron-V 165 I C5

code	ports (treads) ; присоединительные отверстия		
	P	A ; B	T
M	M18x1.5	M18x1.5	M18x1.5
G	G3/8	G3/8	G3/8
S	3/4-16UNF	3/4-16UNF	3/4-16UNF

kind of hand control ; вид ручного управления

code	эскиз feature	code	эскиз feature	code	эскиз feature
KZ		KY		KI	
KZ1		KY1		KI1	
KZ0		KY0		KI0	
KZ01		KY01		KI01	
without hand control ; без рукоятки управления					

code	used connection ports ; присоег. отверстия
11	P1 ; T1
12	P1 ; T2
21	P2 ; T1
22	P2 ; T2