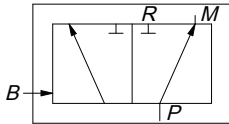
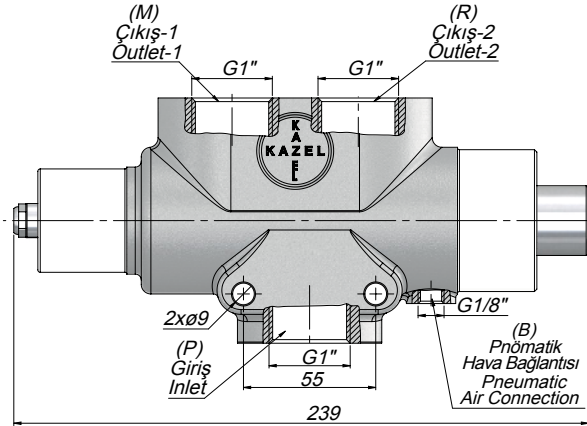


TEKNİK VERİLER | TECHNICAL DATA

3 YOLLU VE 2 POZİSYONLU VALF | 3 WAY AND 2 POSITION VALVE



HİDROLİK SEMBOL
HYDRAULIC SYMBOL

Kod Code	Debi Oranı Flow Rate	Max.Çalışma Basıncı Max.Working Pressure	Sıvı Sıcaklığı Fluid Temperature	Çalışma Vizkosite Seviyesi Operating Viscosity Range	Havali Çalışma Basıncı Pneumatic Working Pressure
	(l/dk)	(Bar)	(°C)	(cSt)	(Bar)
VSM250	250	350	-10 ~+80~	-12-100 cSt	7-12