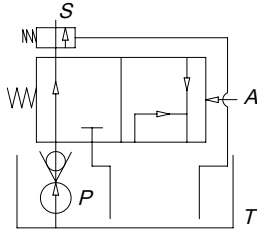
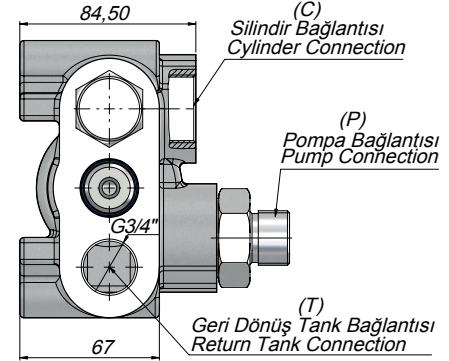
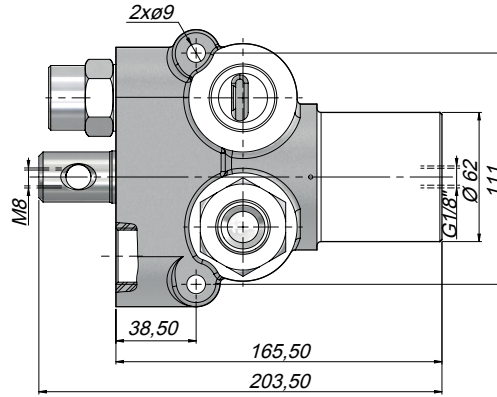


TEKNİK VERİLER | TECHNICAL DATA

TEK YÖNLÜ VALF | SINGLE CONTROLLED VALVE



HİDROLİK SEMBOL
HYDRAULIC SYMBOL



| Kod Code | Debi Oranı Flow Rate | Max.Çalışma Basıncı Max.Working Pressure | Sıvı Sıcaklığı Fluid Temperature | Çalışma Vizkosite Seviyesi Operating Viscosity Range |
|-------------|-------------------------|---|-------------------------------------|---|
| | (l/dk) | (Bar) | (°C) | (cSt) |
| VMS140 | 140 | 350 | -10 ~+80~ | -12-100 cSt |