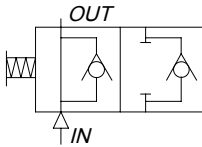
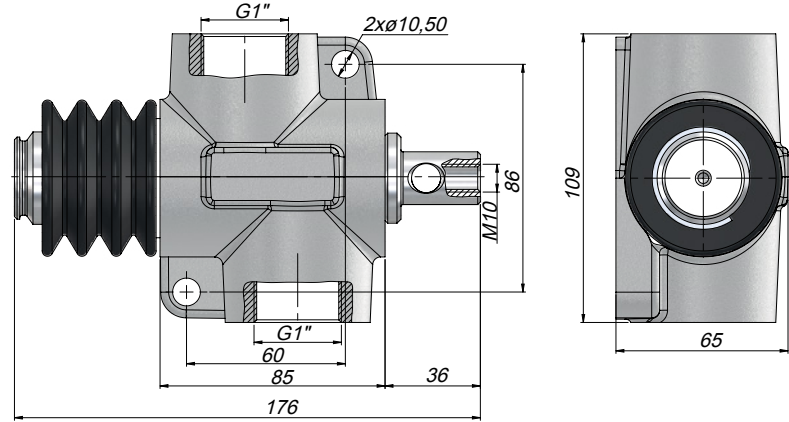


## TEKNİK VERİLER | TECHNICAL DATA

2 YOLLU 1 POZİSYONLU SINIR KONTROL VALFİ | LIMIT CONTROL VALVE WITH 2 WAY AND 1 POSITION



**HİDROLİK SEMBOL**  
HYDRAULIC SYMBOL

| Kod Code | Debi Oranı Flow Rate | Max.Çalışma Basıncı Max.Working Pressure | Sıvı Sıcaklığı Fluid Temperature | Çalışma Vizkosite Seviyesi Operating Viscosity Range |
|----------|----------------------|--|----------------------------------|--|
|          | (l/dk)               | (Bar)                                    | (°C)                             | (cSt)  |
| VK3180   | 180                  | 350                                      | -10 ~+80~                        | -12-100 cSt  |