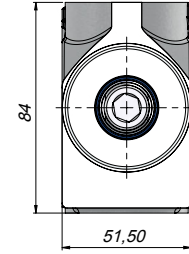
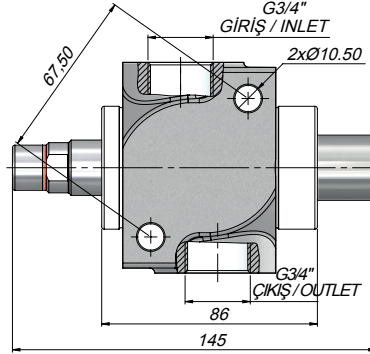


KAMER  
VALVE

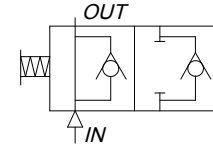
## TEKNİK VERİLER | TECHNICAL DATA

SINIR KONTROL VALFİ / AÇIK DEVRE | LIMIT CONTROL VALVE / OPEN-LOOP

VALVES



Kod Code	Debi Oranı Flow Rate	Max.Çalışma Basıncı Max.Working Pressure	Sıvı Sıcaklığı Fluid Temperature	Çalışma Vizkosite Seviyesi Operating Viscosity Range
	(l/dk)	(Bar)	(°C)	(cSt)
VK2110	110	190	-10 ~+80~C	-12-100 cSt



HİDROLİK SEMBOL  
HYDRAULIC SYMBOL