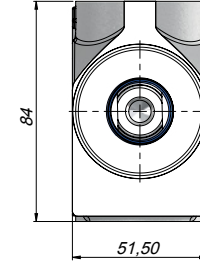
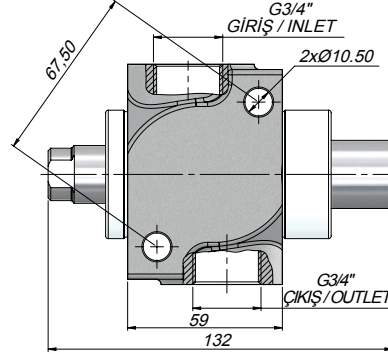


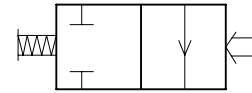
KAMER VALVE

TEKNİK VERİLER | TECHNICAL DATA

SINIR KONTROL VALFİ / KAPALI DEVRE | LIMIT CONTROL VALVE / CLOSED-LOOP



Kod Code	Debi Oranı Flow Rate	Max.Çalışma Basıncı Max.Working Pressure	Sıvı Sıcaklığı Fluid Temperature	Çalışma Vizkosite Seviyesi Operating Viscosity Range
	(l/dk)	(Bar)	(°C)	(cSt)
VK1110	110	190	-10 ~+80~	-12-100 cSt



HİDROLİK SEMBOL
HYDRAULIC SYMBOL