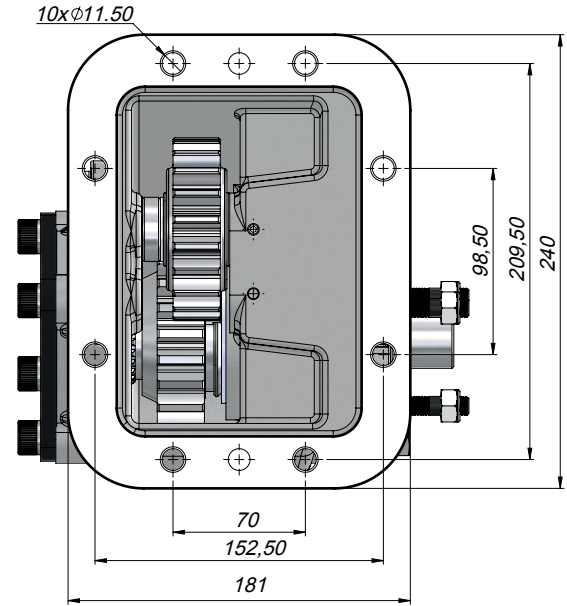
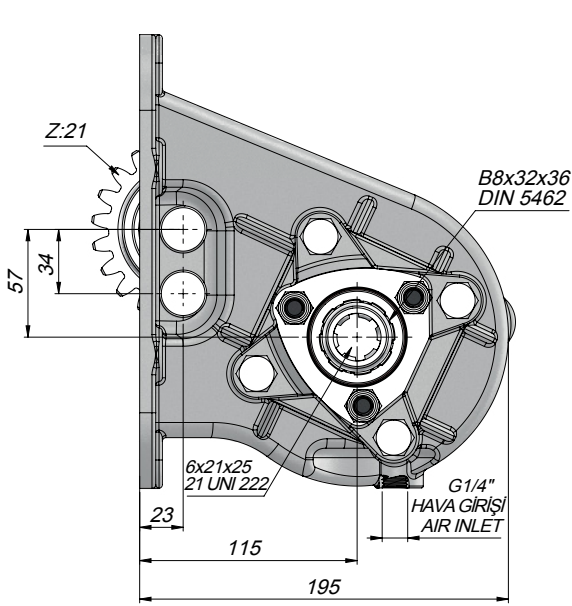
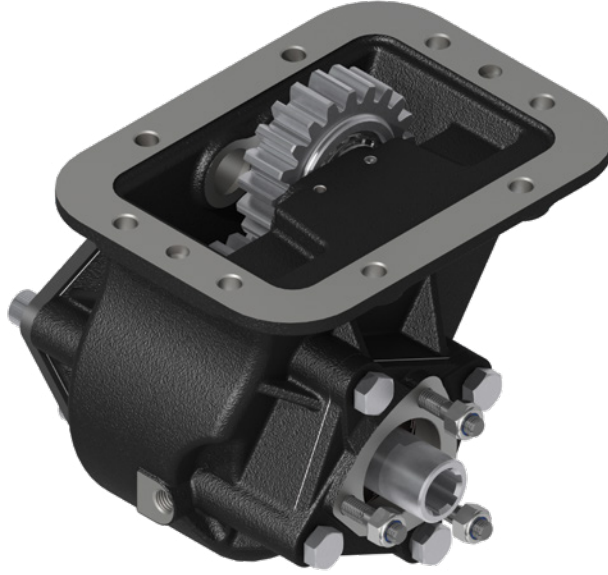


TEKNİK VERİLER | TECHNICAL DATA



POWER TAKE
OFFS

Kod Code	Araç Markası Vehicle Brand Track	Flanş Takımı Flange Kit	Dönüştürme Kiti Conversion Kit	Dişli Tipi Gear Type	Tork Torque	Int.Oranı Int.Ratio	Diş Sayısı Teeth Number
					Nm		
GBEF21UF43	Mercedes Eaton	FL SPICER 1120 / DIN00 X PF 3292-3293 FL SPICER 1300 / DIN00 X PF 3292-3293	Pnömatik / Mekanik Pneumatic / Mechanic	Düz-Flat	400	0.96	21