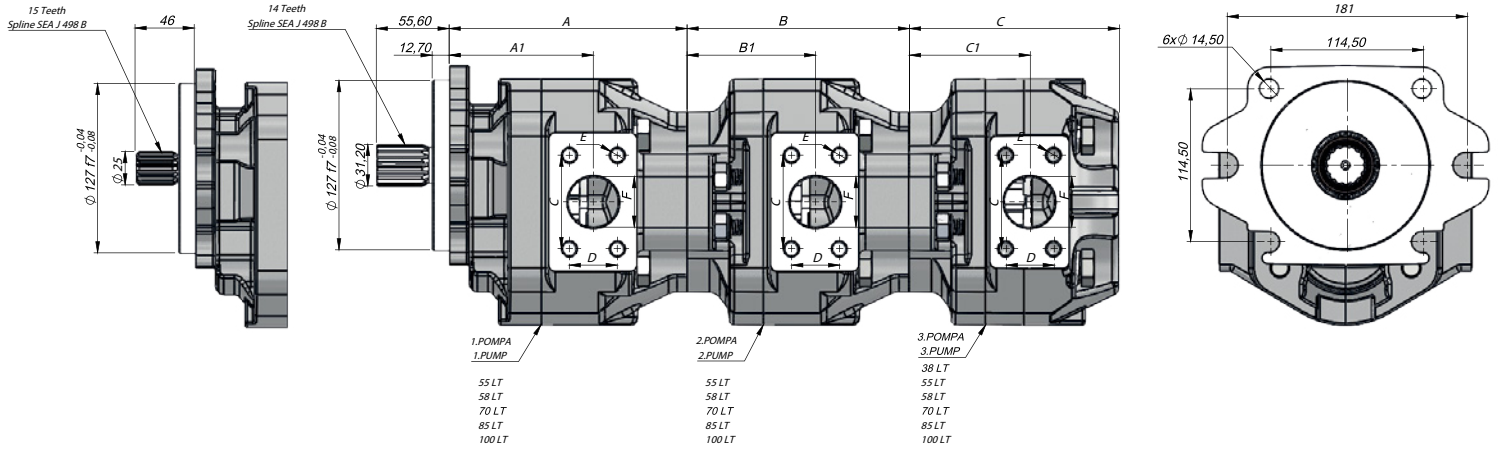


## TEKNİK VERİLER | TECHNICAL DATA

### 2+4 DELİKLİ SAE C TANDEM DİŞLİ POMPA | 2+4 HOLES SAE C TANDEM GEAR PUMP

Giriş Basıncı   Inlet Pressure		0.3÷ 2 bar	
Çalışma Viskozite Seviyesi   Operating Viscosity Range		-12:100 cSt	
Sıvı Sıcaklığı   Fluid Temperature		-40 °C+145 °C	
Çalışma Basıncı   Working Pressure	Kirlilik   Contamination		Filtre   Filter
	NAS 1638	ISO 4406	$\beta_x=75$
≥200 bar	11	20/17	25 $\mu$ m
≤200 bar	12	21/18	40 $\mu$ m



İletim Hacmi Displacement	Maks.Sürekli Basınç Max.Continuous Pressure	Min. Hız Min. Speed	Maks.Sürekli Hız Max.Continuous Speed	Giriş Inlet								Çıkış Outlet							
				A	A1	B	B1	C	C1	C	D	E	F	C	D	E	F		
(cm <sup>3</sup> /rev)	(100%)(BAR)	(RPM)	(RPM)	mm	mm	mm	mm	mm	mm										
38	310	500	3000	-	-	-	-			52,50	26	M10	25.4	47,60	22		19		
55				178.5	107	167	95.5	157.5	90.5										
58				179.5	109	168	97.5			70	36	M12	38	58,50	30	M10	32		
70				188.5	114.5	177	103	168.5	100										
85				194.5	117.5	183	106	174.5	106	78	43			51					
100																			