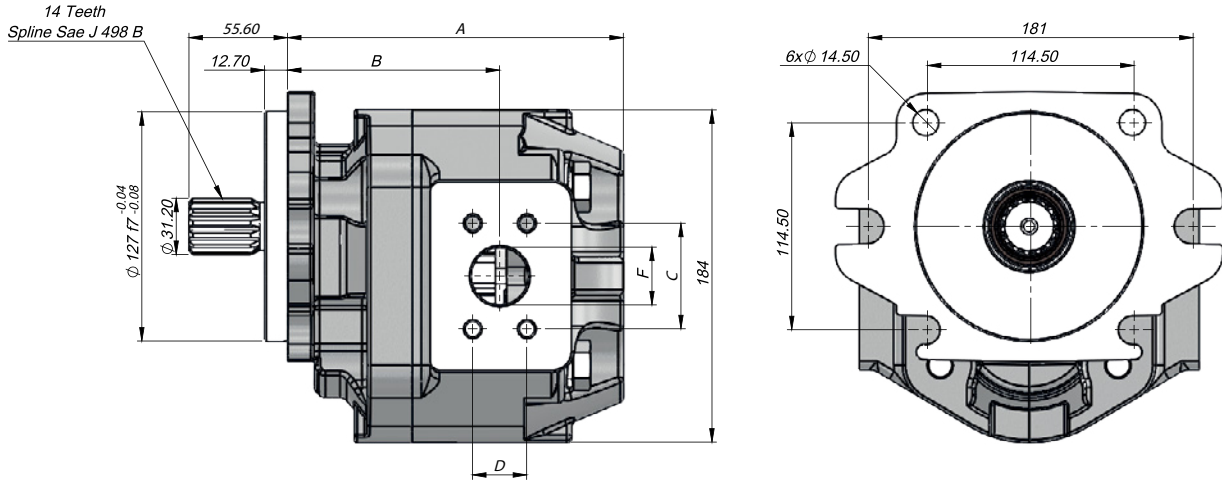


Giriş Basıncı Inlet Pressure		0.3÷ 2 bar	
Çalışma Viskozite Seviyesi Operating Viscosity Range		-12:100 cSt	
Sıvı Sıcaklığı Fluid Temperature		-40 °C+145 °C	
Çalışma Basıncı Working Pressure	Kirlilik Contamination		Filtre Filter
	NAS 1638	ISO 4406	$\beta_x=75$
≥ 200 bar	11	20/17	25 μm
≤ 200 bar	12	21/18	40 μm



Kod Code		İletim Hacmi Displacement (cm ³ /rev)	Maks.Sürekli Basınç Max.Continuous Pressure (100%)(BAR)	Min. Hız Min. Speed (RPM)	Maks.Sürekli Hız Max.Continuous Speed (RPM)	Giriş Inlet						Çıkış Outlet			
Sol/Left	Sağ/Right					A	B	C	D	E	F	C	D	E	F
G22038CF1012	G22038CF1022	38	310	500	3000	169	102	52,50	26	M10	25.4	47,60	22	M10	19
G22055CF1012	G22055CF1022	55						70	36	M12	38				
G22058CF1012	G22058CF1022	58	290			180	111.5	78	43	51	58,50	30			
G22070CF1012	G22070CF1022	70	245												
G22085CF1012	G22085CF1022	85	200			186	117.5	78	43	51	58,50	30			
G22100CF1012	G22100CF1022	100	180												