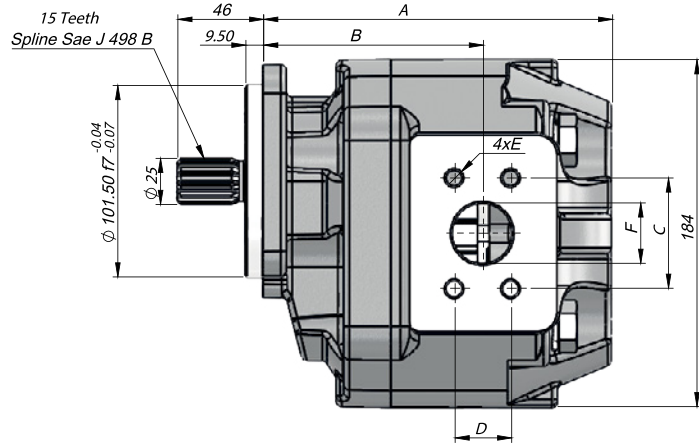
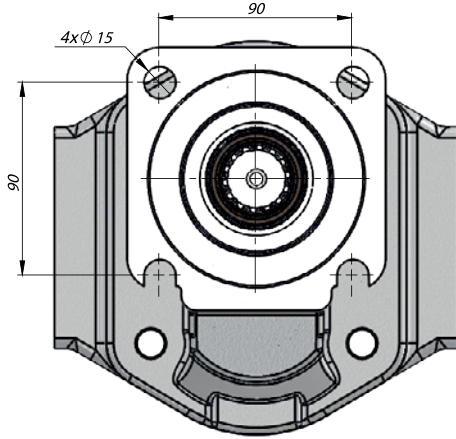


4 DELİKLİ SAE B DİŞLİ POMPA | 4 HOLES SAE B GEAR PUMP

Giriş Basıncı Inlet Pressure		0.3÷ 2 bar	
Çalışma Viskozite Seviyesi Operating Viscosity Range		-12:100 cSt	
Sıvı Sıcaklığı Fluid Temperature		-40 °C+145 °C	
Çalışma Basıncı Working Pressure	Kirlilik Contamination		Filtre Filter
	NAS 1638	ISO 4406	$\beta_x=75$
≥ 200 bar	11	20/17	25 μm
≤ 200 bar	12	21/18	40 μm



Kod Code		İletim Hacmi Displacement (cm ³ /rev)	Maks.Sürekli Basınç Max.Continuous Pressure (100%)(BAR)	Min. Hız Min. Speed (RPM)	Maks.Sürekli Hız Max.Continuous Speed (RPM)	Giriş Inlet						Çıkış Outlet			
Sol/Left	Sağ/Right					A	B	C	D	E	F	C	D	E	F
G22038B4F612	G22038B4F622	38	310	500	3000	169	102	52,50	26	M10	25.4	47,60	22	M10	19
G22055B4F612	G22055B4F622	55						70	36	M12	38				
G22058B4F612	G22058B4F622	58	70			36	M12	38							
G22070B4F612	G22070B4F622	70	180			111.5	58,50	30	32						
G22085B4F612	G22085B4F622	85	180			111.5	58,50	30	32						
G22100B4F612	G22100B4F622	100	180			186	117.5	78	43	51					