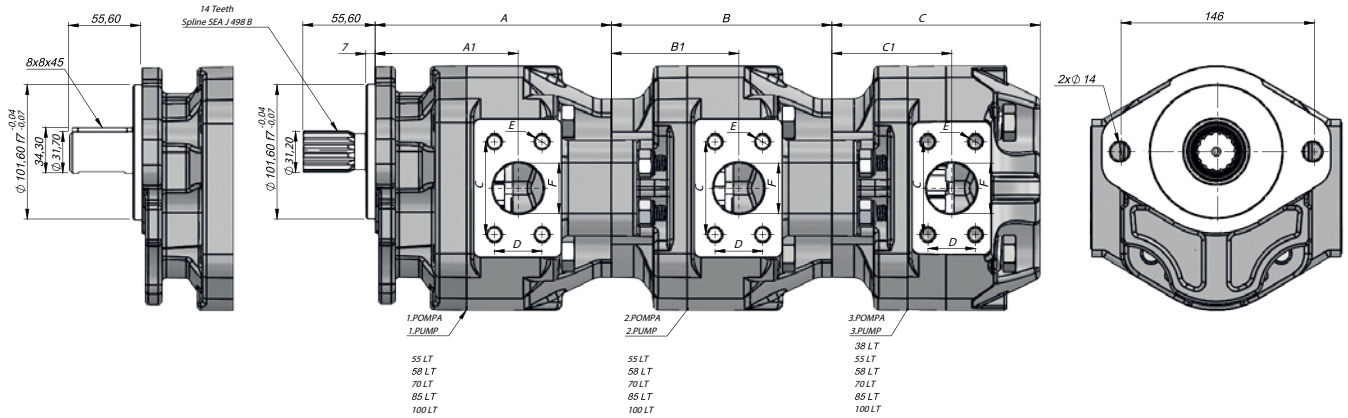


TEKNİK VERİLER | TECHNICAL DATA

2 DELİKLİ SAE B TANDEM DİŞLİ POMPA | 2 HOLES SAE B TANDEM GEAR PUMP

Giriş Basıncı Inlet Pressure		0.3÷ 2 bar	
Çalışma Viskozite Seviyesi Operating Viscosity Range		-12:100 cSt	
Sıvı Sıcaklığı Fluid Temperature		-40 °C+145 °C	
Çalışma Basıncı Working Pressure	Kirlilik Contamination		Filtre Filter
	NAS 1638	ISO 4406	$\beta_x=75$
≥200 bar	11	20/17	25 μ m
≤200 bar	12	21/18	40 μ m



İletim Hacmi Displacement	Maks.Sürekli Basıncı Max Continuous Pressure	Min. Hız Min. Speed	Maks.Sürekli Hız Max Continuous Speed	Giriş Inlet										Çıkış Outlet					
				A	A1	B	B1	C	C1	C	D	E	F	C	D	E	F		
(cm ³ /rev)	(100%)(BAR)	(RPM)	(RPM)	mm	mm	mm	mm	mm	mm										
38	310	500	3000	-	-	-	-			52,50	26	M10	25.4	47,60	22		19		
55				178.5	107	167	95.5	157.5	90.5										
58	290			70	36	M12	38	58,50	30	M10	32								
70	245			85															
85	200			100															
100	180					194.5	117.5	183	106	174.5	106	78	43		51				