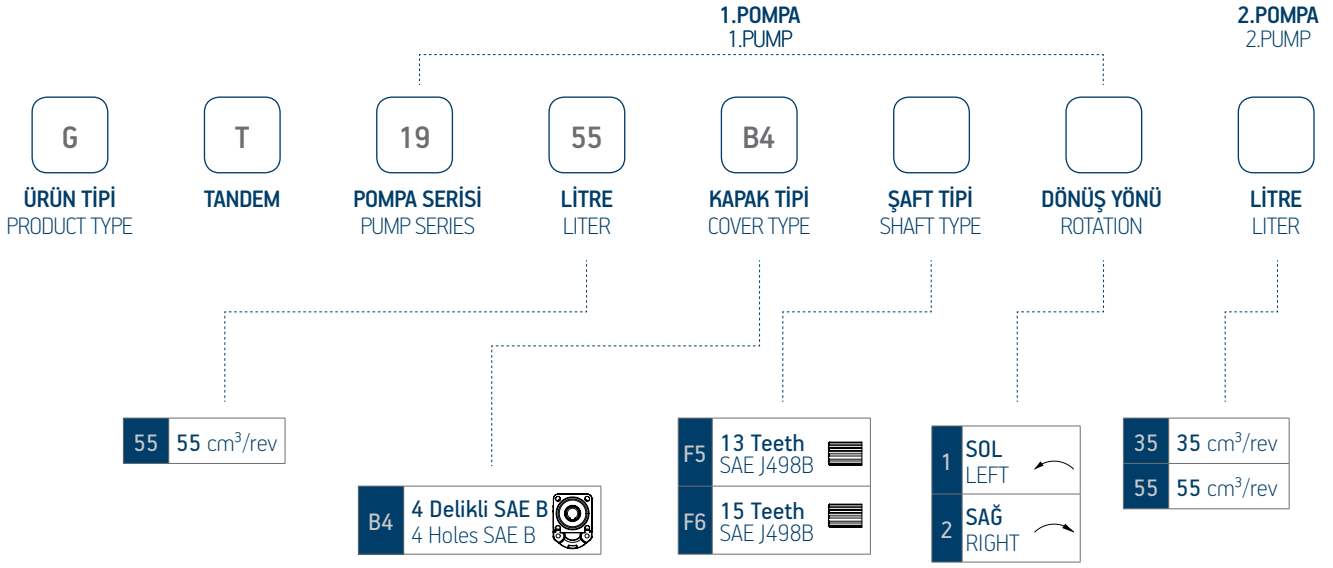
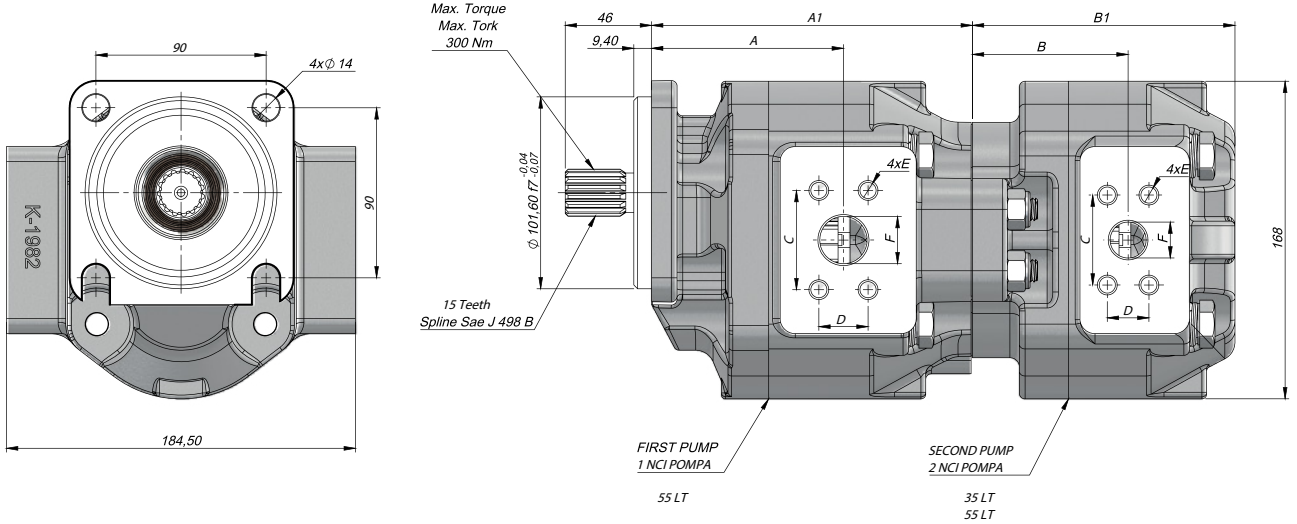


## TANDEM POMPA KODLAMA SİSTEMİ | TANDEM PUMP CODING SYSTEM



Giriş Basıncı   Inlet Pressure	0.3÷ 2 bar		
Çalışma Viskozite Seviyesi   Operating Viscosity Range	-12:100 cSt		
Sıvı Sıcaklığı   Fluid Temperature	-40 °C+145 °C		
Çalışma Basıncı   Working Pressure	Kirlilik   Contamination		Filtre   Filter
	NAS 1638	ISO 4406	$\beta_x=75$
$\geq 200$ bar	11	20/17	25 $\mu\text{m}$
$\leq 200$ bar	12	21/18	40 $\mu\text{m}$



Giriş Inlet	C	D	E	F
(cm <sup>3</sup> /rev)				
55 1. Pompa First Pump	70	36	M12	38
55 2. Pompa Second Pump	59	30	M10	32
35 2. Pompa Second Pump	52.50	26		25

Çıkış Outlet	C	D	E	F
(cm <sup>3</sup> /rev)				
55 1. Pompa First Pump	52.50	26	M10	25
55 2. Pompa Second Pump				
35 2. Pompa Second Pump	47.60	22		19

İletim Hacmi Displacement	Maks.Sürekli Basınç Max.Continuous Pressure	Min. Hız Min.Speed	Maks.Sürekli Hız Max.Continuous Speed	A	A1	B	B1
(cm <sup>3</sup> /rev)	(100%)(BAR)	(RPM)	(RPM)	(mm)	(mm)	(mm)	(mm)
35	240	500	3000	-	-	82.5	139
55	230			101.5	169	91	149