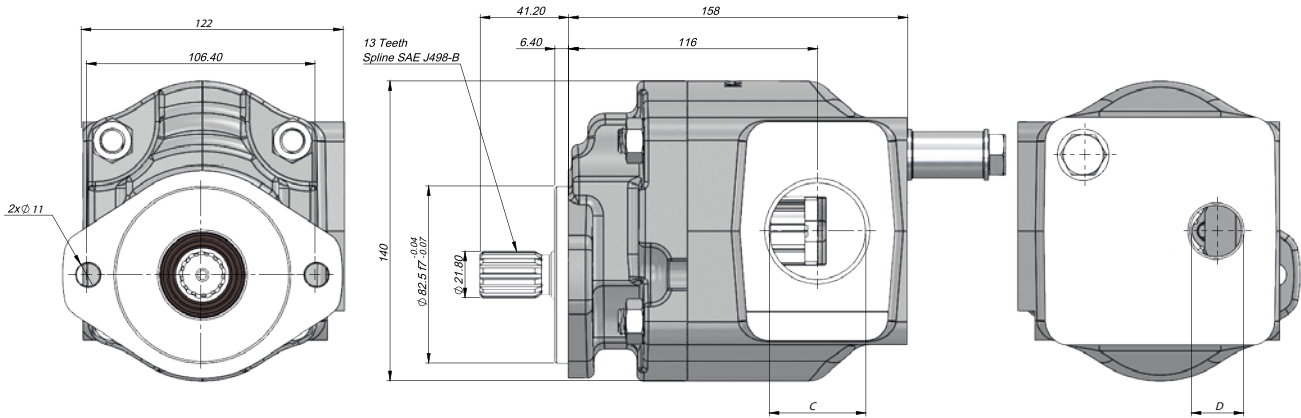


## TEKNİK VERİLER | TECHNICAL DATA

### 2 DELİKLİ SAE A DİŞLİ POMPA | 2 HOLES SAE A GEAR PUMP

Giriş Basıncı   Inlet Pressure		0.3÷ 2 bar	
Çalışma Viskozite Seviyesi   Operating Viscosity Range		-12:100 cSt	
Sıvı Sıcaklığı   Fluid Temperature		-40 °C+145 °C	
Çalışma Basıncı   Working Pressure	Kirlilik   Contamination		Filtre   Filter
	NAS 1638	ISO 4406	$\beta_x=75$
≥200 bar	11	20/17	25 $\mu$ m
≤200 bar	12	21/18	40 $\mu$ m



Kod Code		İletim Hacmi Displacement	Maks.Sürekli Basınç Max.Continuous Pressure	Min. Hız Min.Speed	Maks.Sürekli Hız Max.Continuous Speed	Giriş Inlet	Çıkış Outlet
Sol/Left	Sağ/Right	(cm <sup>3</sup> /rev)	(100%)(BAR)	(RPM)	(RPM)	C	D
G16044AF511	G16044AF521	44	220	500	3000	G1 1/2"	G3/4"