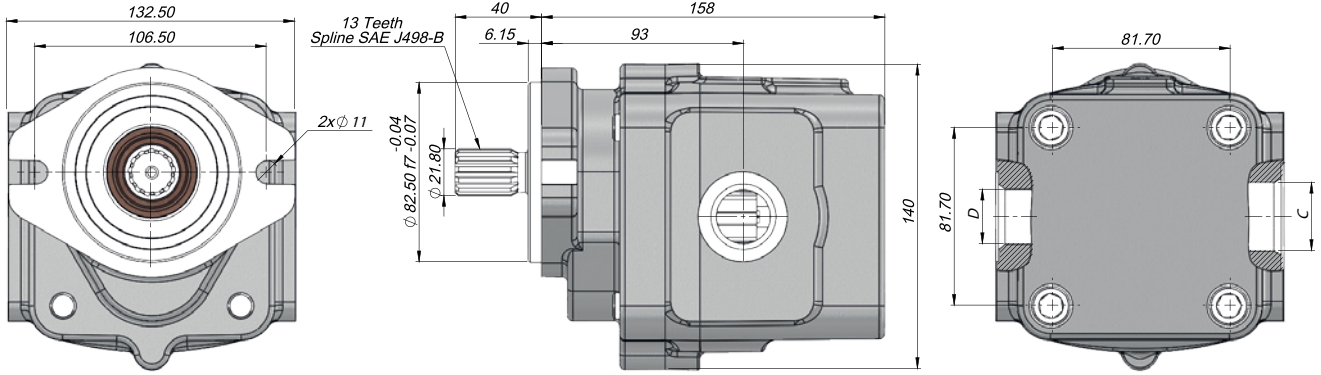


TEKNİK VERİLER | TECHNICAL DATA

2 DELİKLİ SAE A DİŞLİ POMPA | 2 HOLES SAE A GEAR PUMP

Giriş Basıncı Inlet Pressure		0.3÷ 2 bar	
Çalışma Viskozite Seviyesi Operating Viscosity Range		-12:100 cSt	
Sıvı Sıcaklığı Fluid Temperature		-40 °C+145 °C	
Çalışma Basıncı Working Pressure	Kirlilik Contamination		Filtre Filter
	NAS 1638	ISO 4406	$\beta_x=75$
≥200 bar	11	20/17	25 μ m
≤200 bar	12	21/18	40 μ m



Kod Code	İletim Hacmi Displacement	Maks.Sürekli Basınç Max.Continuous Pressure	Min. Hız Min.Speed	Maks.Sürekli Hız Max.Continuous Speed	Giriş Inlet	Çıkış Outlet	
Sol/Left	Sağ/Right	(cm ³ /rev)	(100%)(BAR)	(RPM)	(RPM)	C	D
G16032AF511	G16032AF521	32	275	500	3500	1 5/6"	1 1/16"