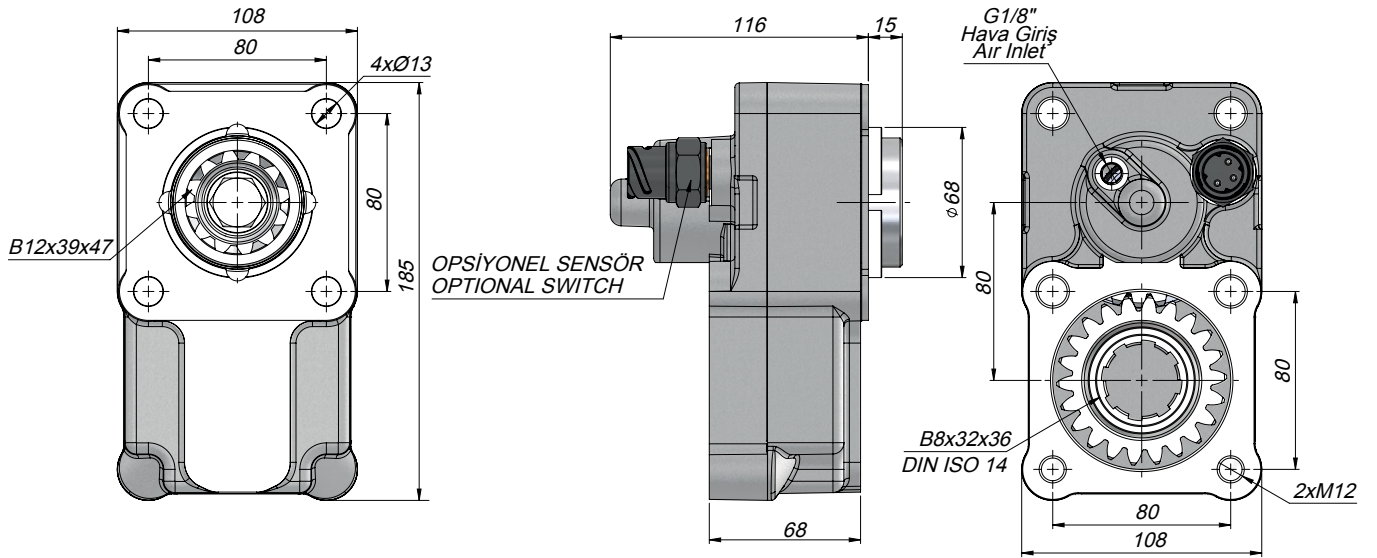
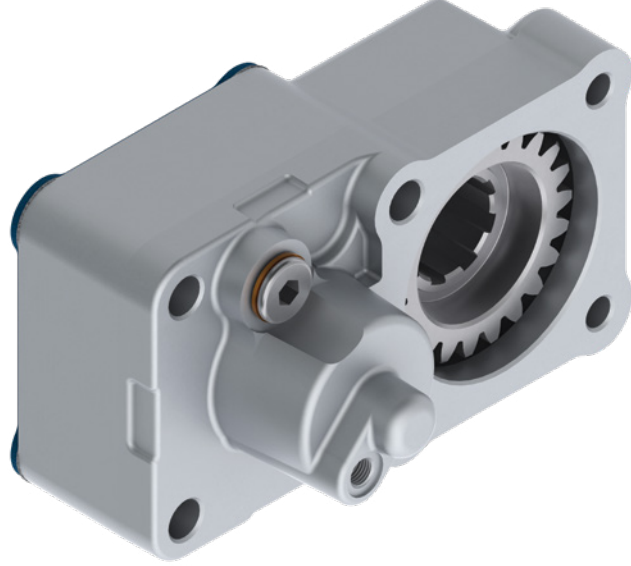


Şanzıman No / Gearbox No
 ZF16S251-221-151-150-130,ZFS5/
 AK/6S-120-111-110-92,GPZFS5/AK/6S-90
 80-70-66-65-55-50 42-36-35/ ZF 9S 75/
 9S109/16S109/ZF AK 680/AK 690/S680/S690



| Kod Code | Havalı Çalışma Basıncı Pneumatical Working Pressure | Kontrol Sistemi Control System | Çevrim Oranı Ratio | Çıkış Tork Outlet Torque | | Güç Power | | Çıkış Hızı Output Speed | Dönüş Yönü Direction Of Rotation |
|-------------|--|-----------------------------------|-----------------------|-----------------------------|------|--------------|--------------|----------------------------|-------------------------------------|
| | (Bar) | | | (Kg _m) | (Nm) | (Kw) | 1000 dev/dak | (dev/dak) | |
| PT2ZFAS12WS | 7-12 | Havalı Pneumatic | 1.35 | 43.8 | 300 | 30 Hp | 22 Kw | 700 | Sol Left |
| PT2ZFAS12SW | | | | | | | | | |

*(SW) - Switch

(WS) - Without Switch