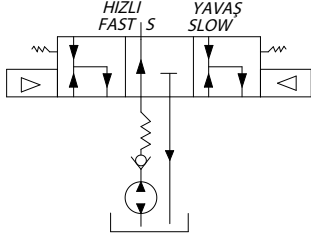
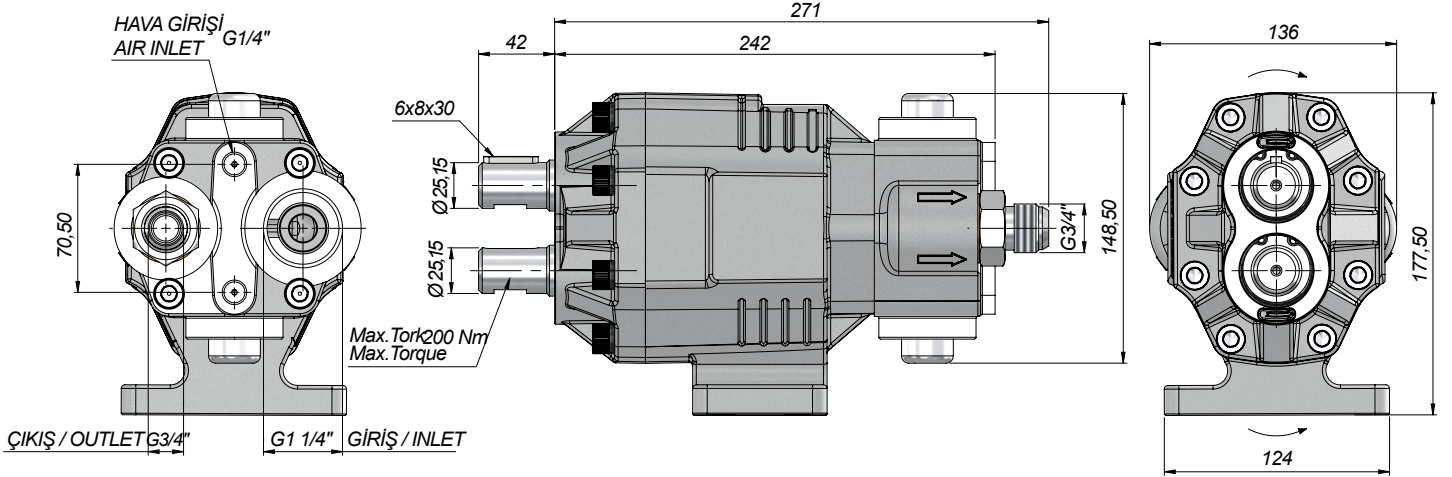
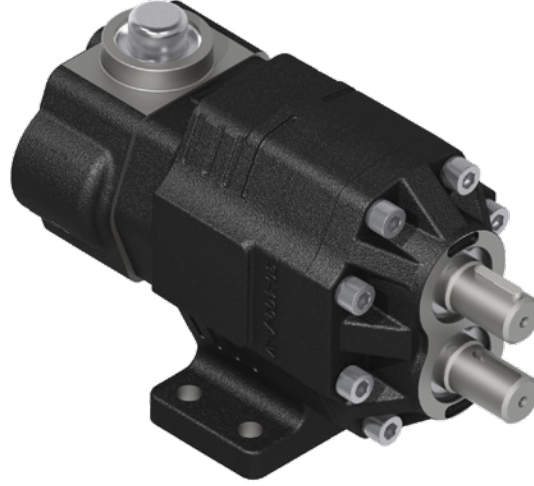


## TEKNİK VERİLER | TECHNICAL DATA

PNÖMATİK VALFLİ ÇİFT YÖNLÜ DİŞLİ POMPA  
BI-DIRECTIONAL GEAR PUMP WITH PNEUMATIC VALVEHİDROLİK SEMBOL  
HYDRAULIC SYMBOL

Kod Code	İletim Hacmi Displacement	Maks.Sürekli Basınç Max.Continuous Pressure	Min. Hız Min.Speed	Maks.Sürekli Hız Max.Continuous Speed
	(cm <sup>3</sup> /rev)	(100%)(BAR)	(RPM)	(RPM)
G30109VK73VA	110	180	300	1600