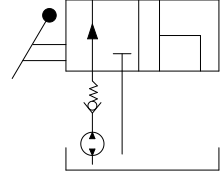
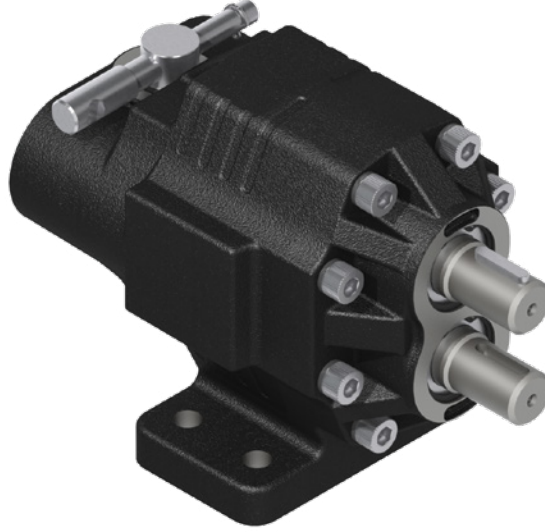
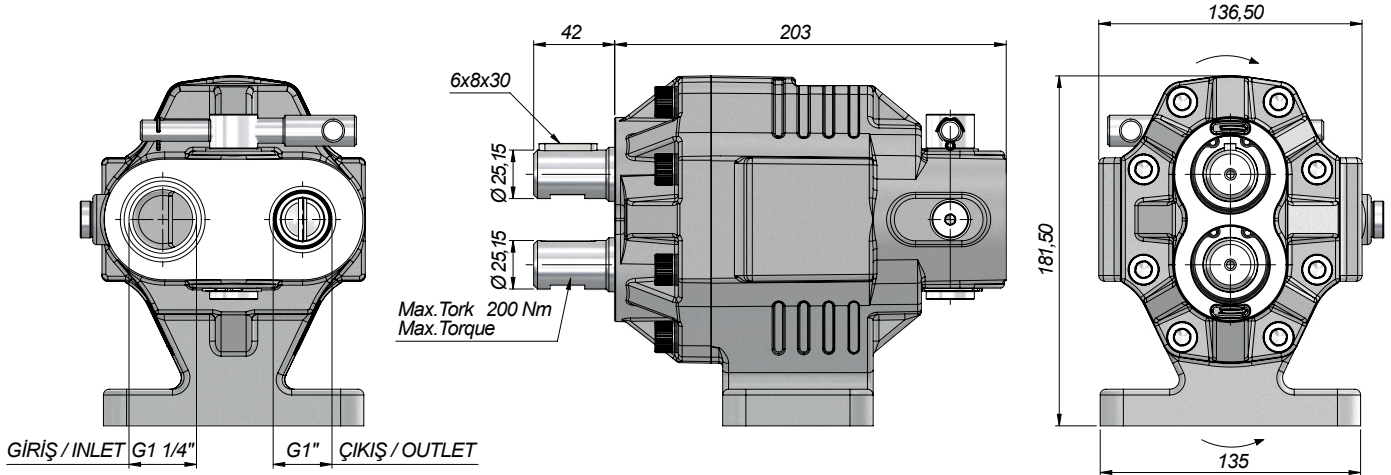


TEKNİK VERİLER | TECHNICAL DATA

MEKANİK VALFLİ ÇİFT YÖNLÜ DİŞLİ POMPA
BI-DIRECTIONAL GEAR PUMP WITH MECHANICAL VALVE



HİDROLİK SEMBOL
HYDRAULIC SYMBOL



Kod Code	İletim Hacmi Displacement	Maks.Sürekli Basınç Max.Continuous Pressure	Min. Hız Min.Speed	Maks.Sürekli Hız Max.Continuous Speed
	(cm ³ /rev)	(100%)(BAR)	(RPM)	(RPM)
G3082VK73MVA	82,13	200	300	1700