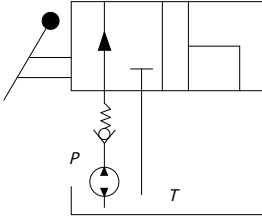
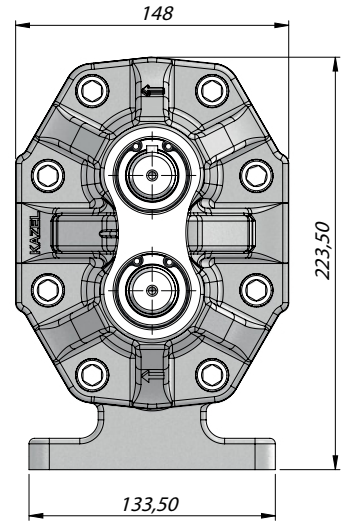
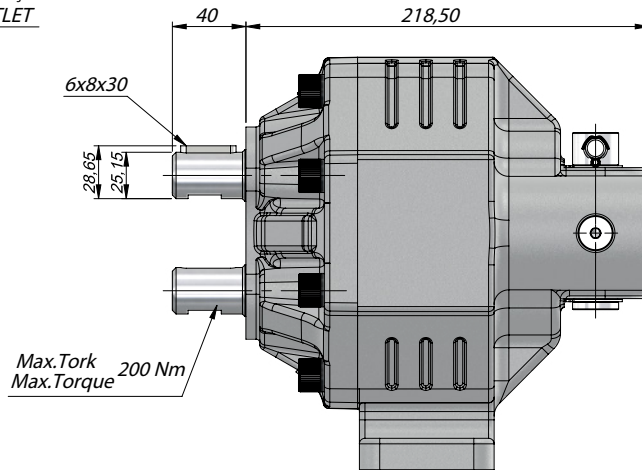
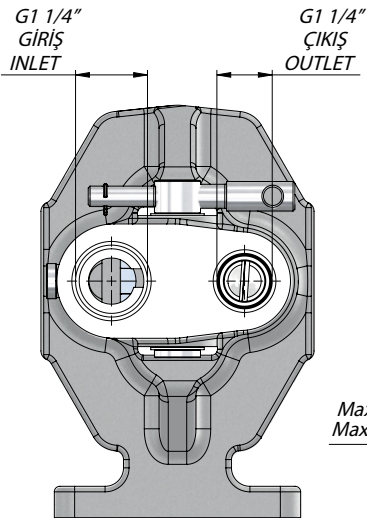


TEKNİK VERİLER | TECHNICAL DATA

ÇİFT YÖNLÜ MEKANİK VALFLİ DİŞLİ POMPA | BI-DIRECTIONAL SERIES GEAR PUMP WITH MECHANICAL VALVE



HİDROLİK SEMBOL
HYDRAULIC SYMBOL



Kod Code	İletim Hacmi Displacement (cm ³ /rev)	Maks.Sürekli Basınç Max.Continuous Pressure (100%)(BAR)	Min. Hız Min.Speed (RPM)	Maks.Sürekli Hız Max.Continuous Speed (RPM)
G40109VK73MVA	108.90	240	300	1800