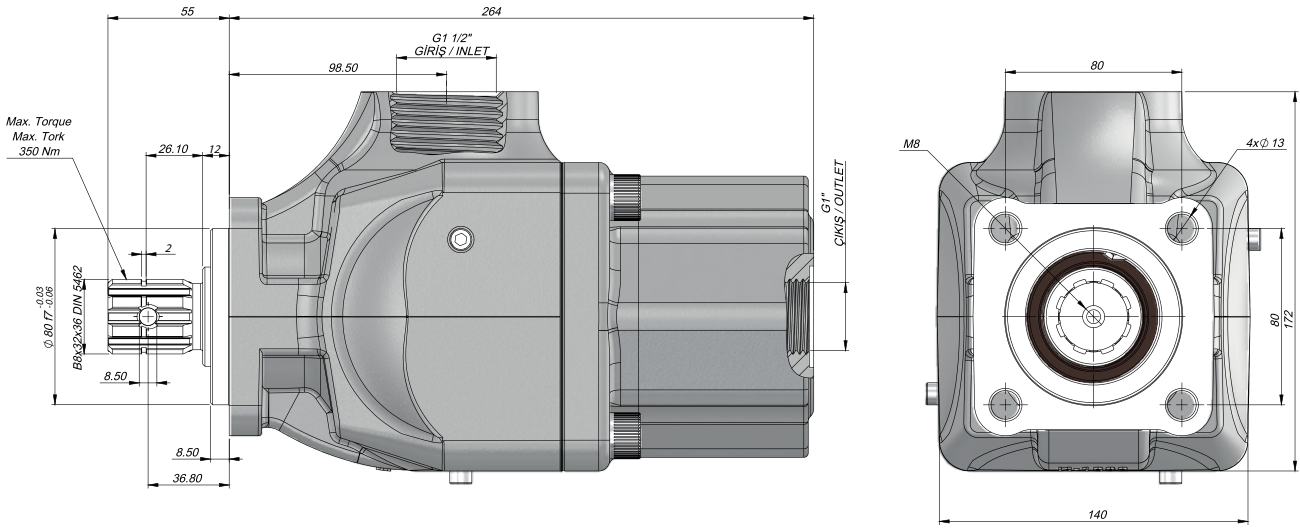
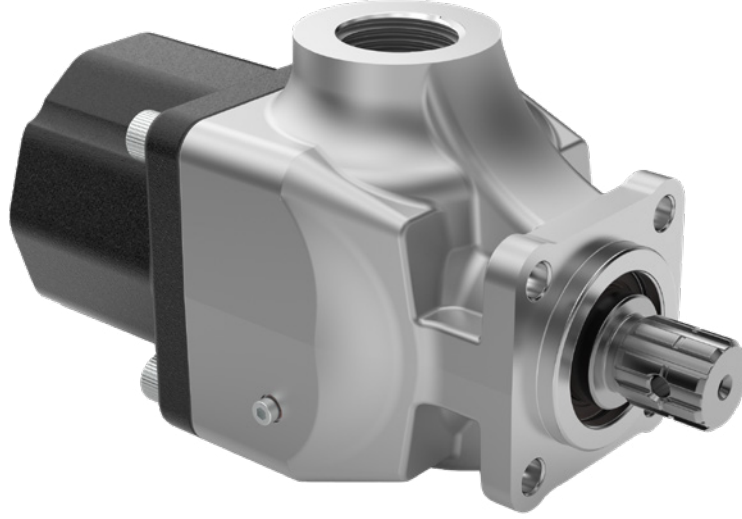


TEKNİK VERİLER | TECHNICAL DATA

4 DELİKLİ ISO PİSTONLU POMPA | 4 HOLES ISO PISTON PUMP



Kod Code	İletim Hacmi Displacement (cm ³ /rev)	Maks.Sürekli Basınç Max.Continuous Pressure (100%)(BAR)	Min. Hız Min.Speed (RPM)	Maks.Sürekli Hız Max.Continuous Speed (RPM)
P10060SF131	60	300	300	1500
P10070SF131	70			
P10080SF131	80			
P10090SF131	90			
P10100SF131	100			