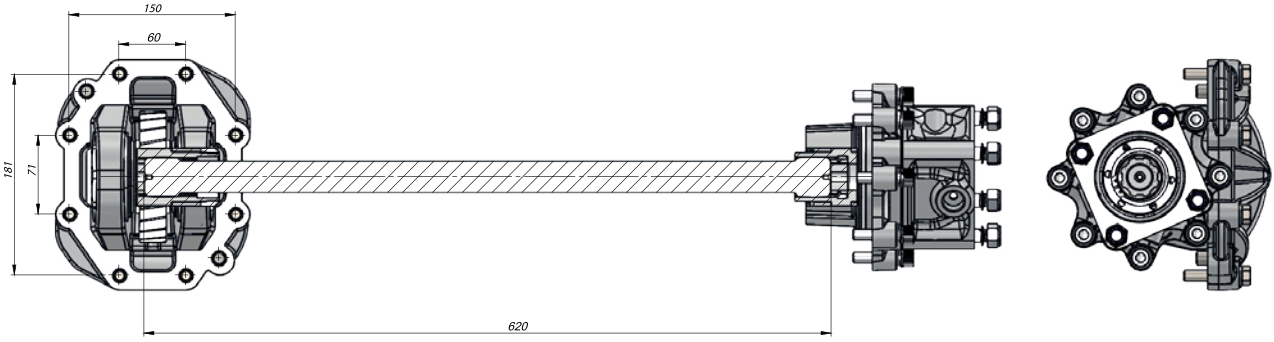


TEKNİK VERİLER | TECHNICAL DATA

POWER TAKE
OFFS

Kod Code	Şanzuman Modeli Gear Box Model	Havalı Çalışma Basıncı Pneumatical Working Pressure	Tork Torque	Assembly Power	Dönüş Yönü Direction Of Rotation
GBSCGRS905R	GR905-GRS905	7-12	436	Sağ Kuyruk Right Rear	Sol Left