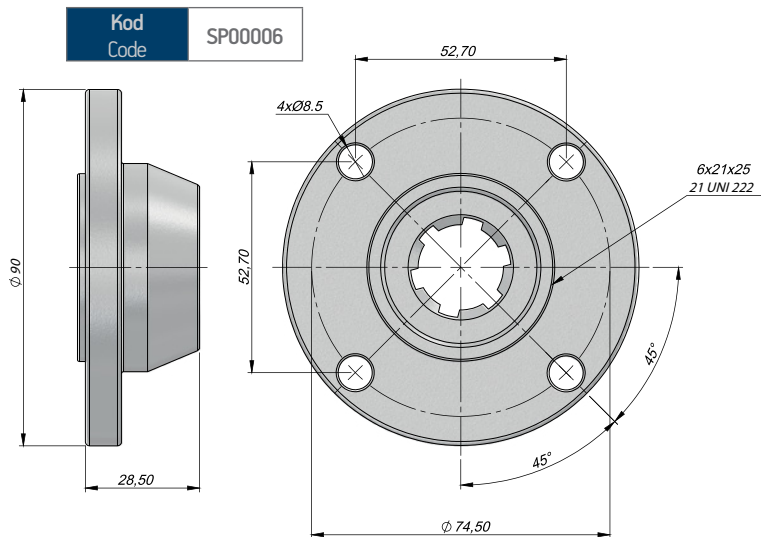
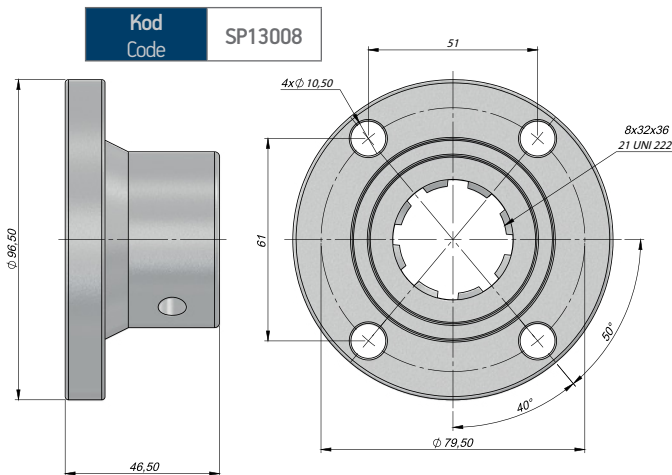
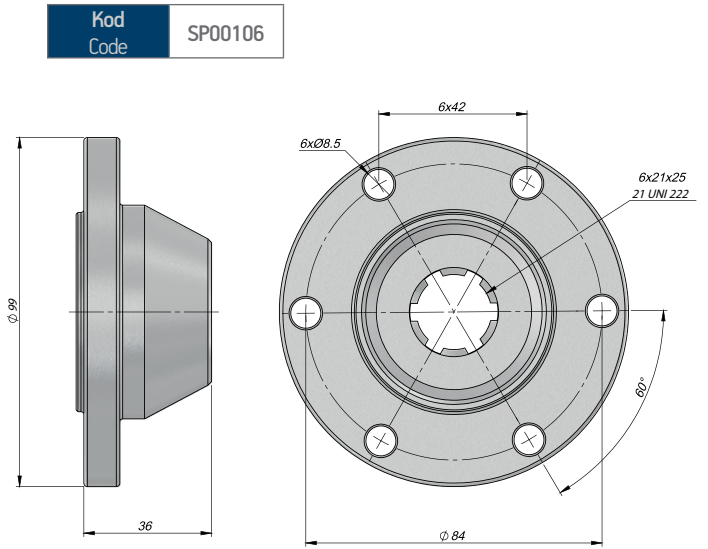
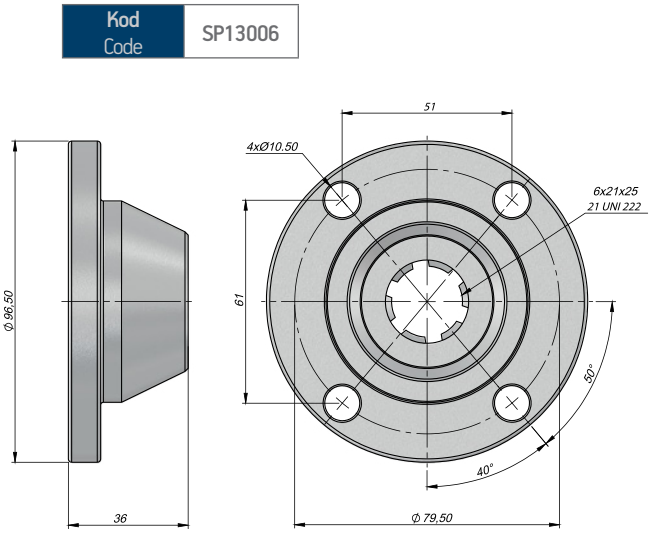
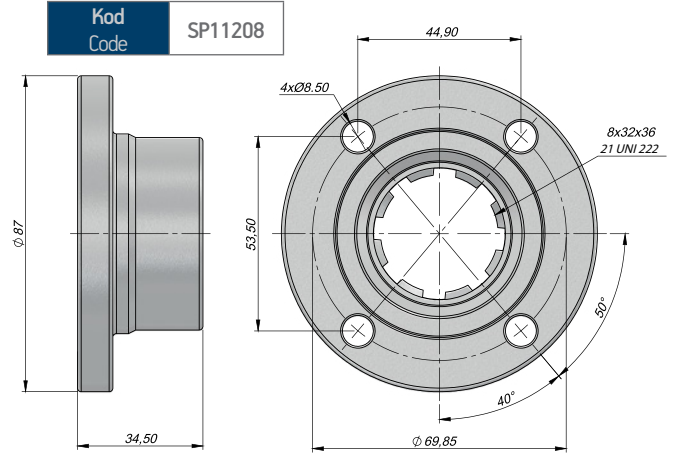
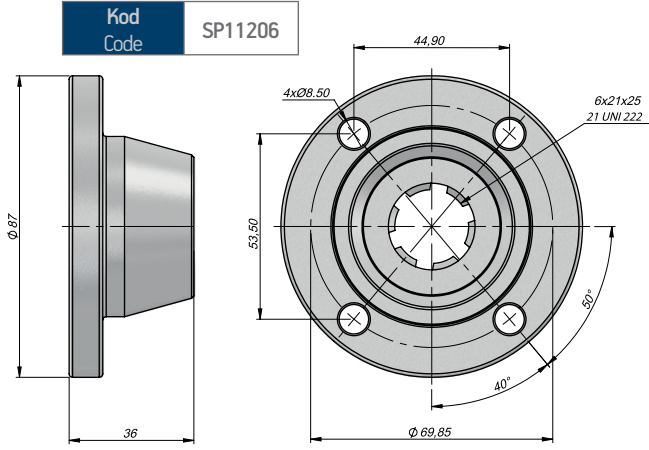


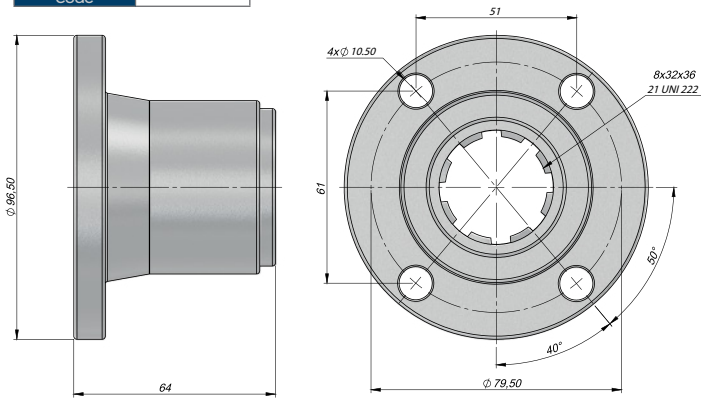
FLANŞ FLANGE

TEKNİK VERİLER | TECHNICAL DATA

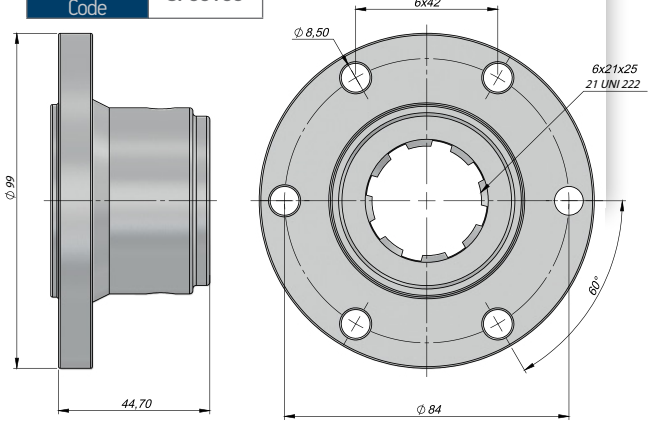


TEKNİK VERİLER | TECHNICAL DATA

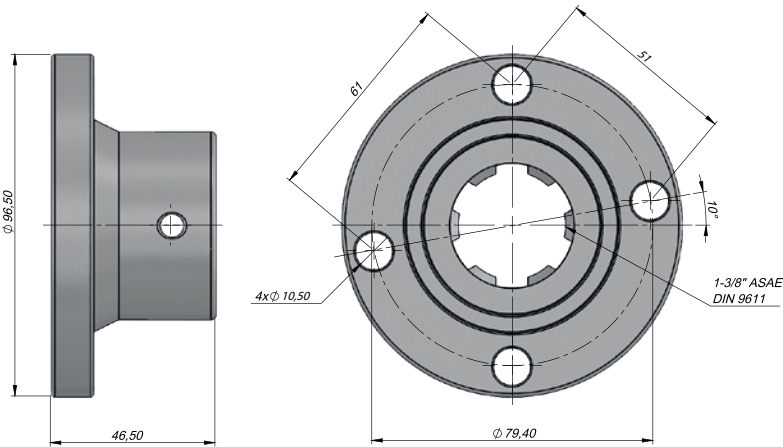
Kod
Code SPR13008



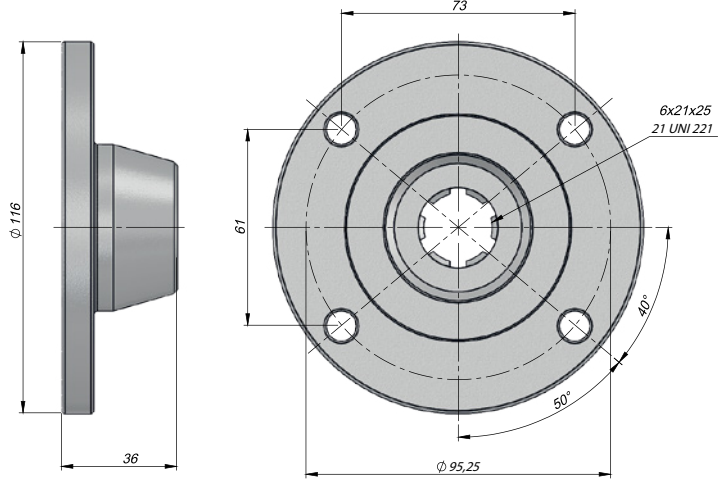
Kod
Code SP00108



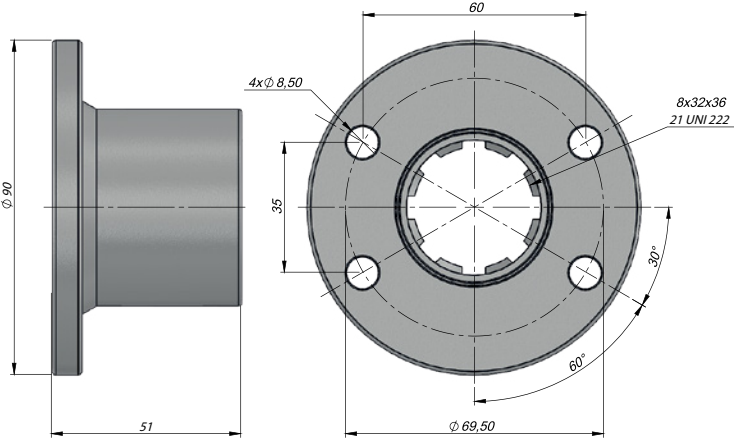
Kod
Code SP00008



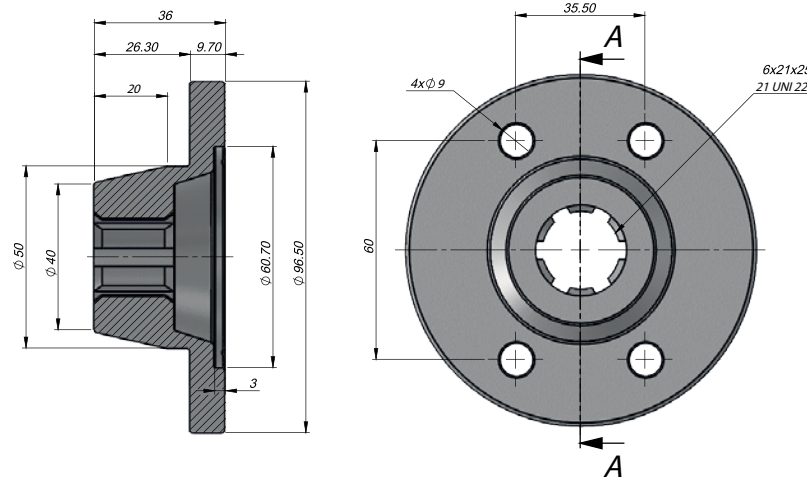
Kod
Code SP140006



Kod
Code SP11206



Kod
Code SP13006J



ADAPTER
FLANGE-COUPLING