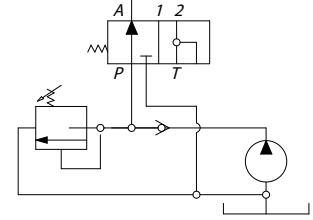
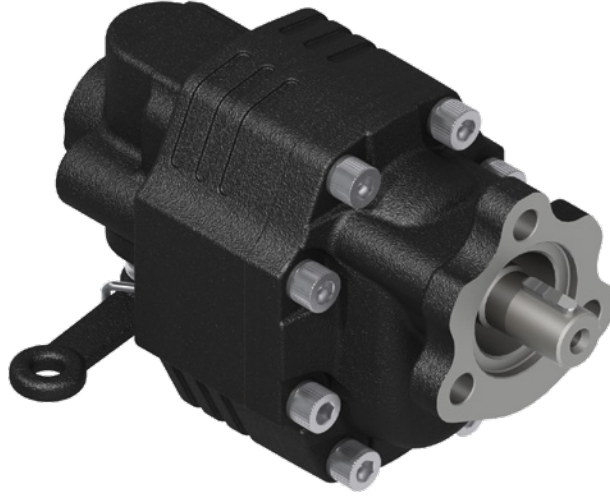
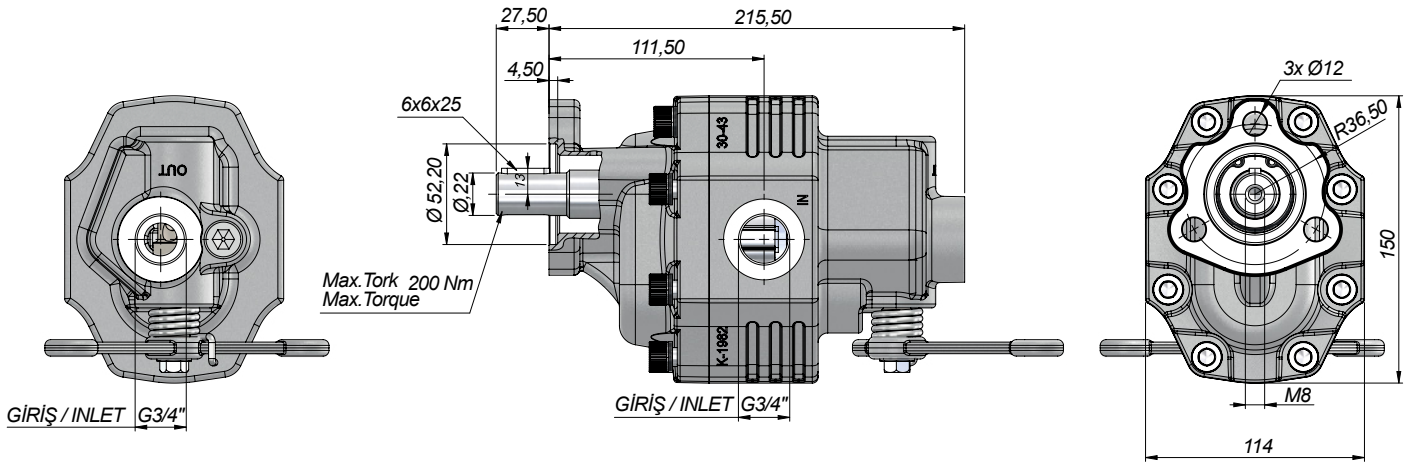


TEKNİK VERİLER | TECHNICAL DATA

3 DELİKLİ F-UNI MEKANİK VALFLİ DİŞLİ POMPA
3 HOLES F-UNI GEAR PUMP WITH MECHANICAL VALVE



HİDROLİK SEMBOL
HYDRAULIC SYMBOL



| Kod Code | İletim Hacmi Displacement | Maks.Sürekli Basınç Max.Continuous Pressure | Min. Hız Min.Speed | Maks.Sürekli Hız Max.Continuous Speed |
|--------------|------------------------------|--|-----------------------|--|
| | (cm ³ /rev) | (100%)(BAR) | (RPM) | (RPM) |
| G3043FK81MVK | 43,8 | 280 | 300 | 2100 |