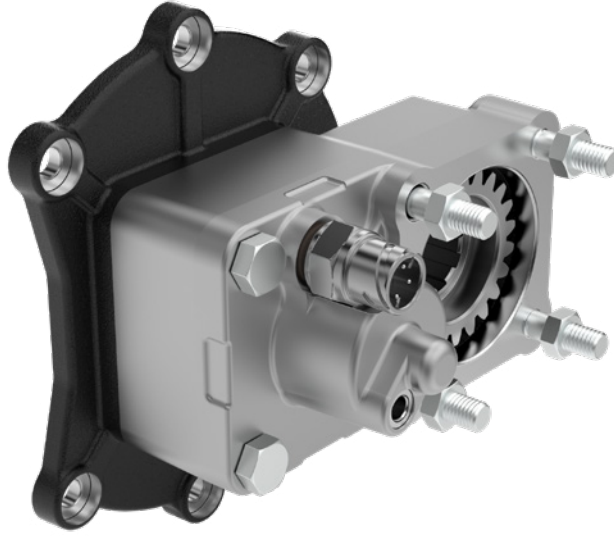
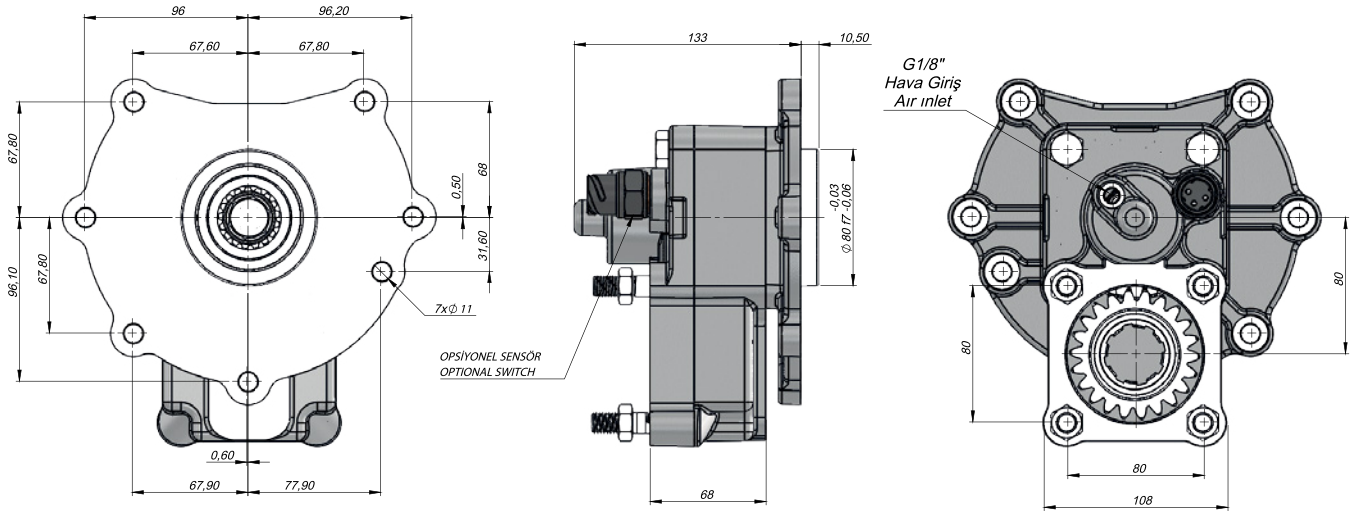


P.T.O. 14  
G60

## TEKNİK VERİLER | TECHNICAL DATA



POWER TAKE  
OFFS



Kod Code	Havali Çalışma Basıncı Pneumatical Working Pressure	Şanzuman Modeli Gear Box Model	Kontrol Sistemi Control System	Çevrim Oranı Ratio	Çıkış Tork Outlet Torque		Güç Power		Çıkış Hızı Output Speed	Dönüş Yönü Direction Of Rotation
	(Bar)				(Kgm)	(Nm)	(Kw)	1000 dev/dak	(dev/dak)	
PT2ZFAS1260WS	7-12	G 60-6/9,2, G 60-6/9, 2 (GC5), G 85-6/6,70 (GC6)	Havali Pneumatic	1.35	43.8	300	30 Hp	22 Kw	700	Sol Left
PT2ZFAS1260SW										

\*(SW) - Switch

(WS) - Without Switch