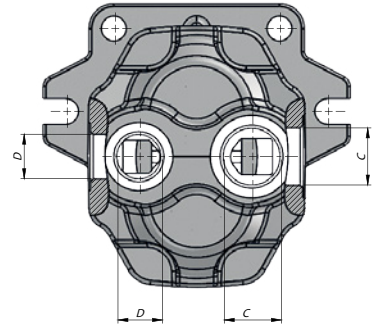
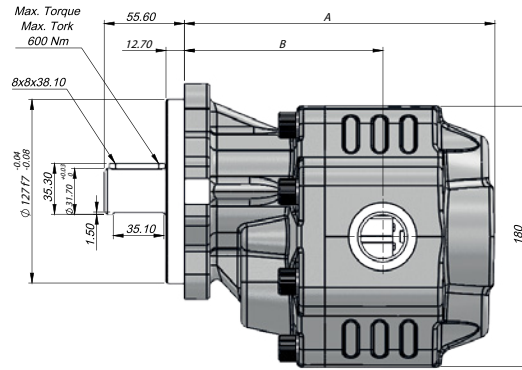
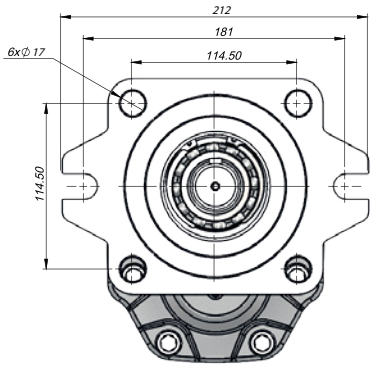


TEKNİK VERİLER | TECHNICAL DATA

2+4 DELİKLİ SAE C KAMALI DİŞLİ POMPA | 2+4 HOLES SAE C KEYPED GEAR PUMP

Giriş Basıncı Inlet Pressure		0.3÷ 2 bar	
Çalışma Viskozite Seviyesi Operating Viscosity Range		-12:100 cSt	
Sıvı Sıcaklığı Fluid Temperature		-40 °C+145 °C	
Çalışma Basıncı Working Pressure	Kirlilik Contamination		Filtre Filter
	NAS 1638	ISO 4406	$\beta_x=75$
≥200 bar	11	20/17	25 μ m
≤200 bar	12	21/18	40 μ m



Kod Code		İletim Hacmi Displacement	Maks.Sürekli Basıncı Max.Continuous Pressure	Min. Hız Min.Speed	Maks.Sürekli Hız Max.Continuous Speed	A	B	Giriş Inlet	Çıkış Outlet
Sol / Left	Sağ / Right	(cm ³ /rev)	(100%)(BAR)	(RPM)	(RPM)	(mm)	(mm)	C	D
G40063CK1115	G40063CK1125	63	290	300	1800	198	127,5	G1"	G3/4"
G40073CK1115	G40073CK1125	73	280			202	127,5		
G40087CK1115	G40087CK1125	87	260			207	133		
G40109CK1115	G40109CK1125	109	250			215	137,5	G1 1/4"	
G40116CK1115	G40116CK1125	116	240		215	137,5			
G40133CK1115	G40133CK1125	133	220		1500	224	138,5	G1 1/2"	
G40151CK1115	G40151CK1125	151	180			230	141		