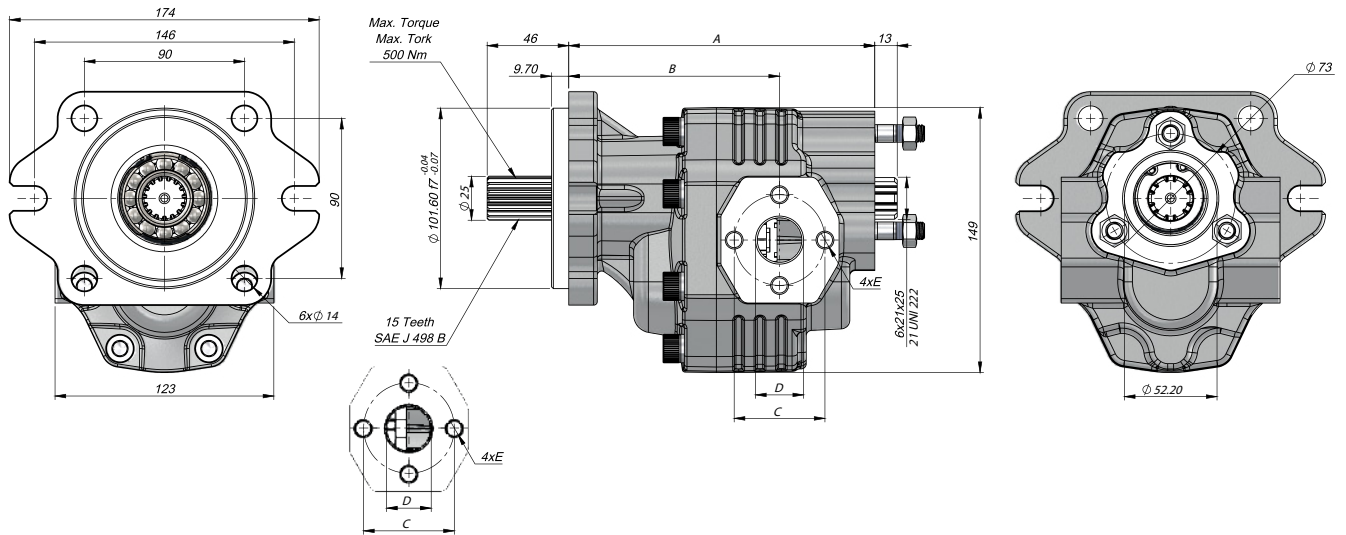


## TEKNİK VERİLER | TECHNICAL DATA

### 2+4 DELİKLİ SAE B 15 DİŞ ADAPTÖRLÜ TANDEM DİŞLİ POMPA

2+4 HOLES SAE B 15 TEETH WITH EUROPEAN FLANGED PORT TANDEM GEAR PUMP

Giriş Basıncı   Inlet Pressure	0.3÷ 2 bar		
Çalışma Viskozite Seviyesi   Operating Viscosity Range	-12:100 cSt		
Sıvı Sıcaklığı   Fluid Temperature	-40 °C+145 °C		
Çalışma Basıncı   Working Pressure	Kirlilik   Contamination		Filtre   Filter
	NAS 1638	ISO 4406	$\beta_x=75$
≥200 bar	11	20/17	25 $\mu\text{m}$
≤200 bar	12	21/18	40 $\mu\text{m}$



Kod Code		İletim Hacmi Displacement	Maks.Sürekli Basınç Max.Continuous Pressure	Min. Hız Min.Speed	Maks.Sürekli Hız Max.Continuous Speed	A	B	Giriş Inlet			Çıkış Outlet		
Sol / Left	Sağ / Right	(cm <sup>3</sup> /rev)	(100%)(BAR)	(RPM)	(RPM)	(mm)	(mm)	C	D	E	C	D	E
GT30034BF612	GT30034BF622	34	285	300	2900	172	118.5	51	25	M10	51	25	M10
GT30036BF612	GT30036BF622	36				195							
GT30038BF612	GT30038BF622	38	280		2600	199.5							
GT30043BF612	GT30043BF622	43											

Kod Code	İletim Hacmi Displacement	Maks.Sürekli Basınç Max.Continuous Pressure	Min. Hız Min.Speed	Maks.Sürekli Hız Max.Continuous Speed	A	B	Giriş Inlet			Çıkış Outlet		
BD	(cm <sup>3</sup> /rev)	(100%)(BAR)	(RPM)	(RPM)	(mm)	(mm)	C	D	E	C	D	E
GT30034BF632	34	285	300	2900	172	118.5	51	25	M10	51	25	M10
GT30036BF632	36				195							
GT30038BF632	38	280		2600	199.5							
GT30043BF632	43											