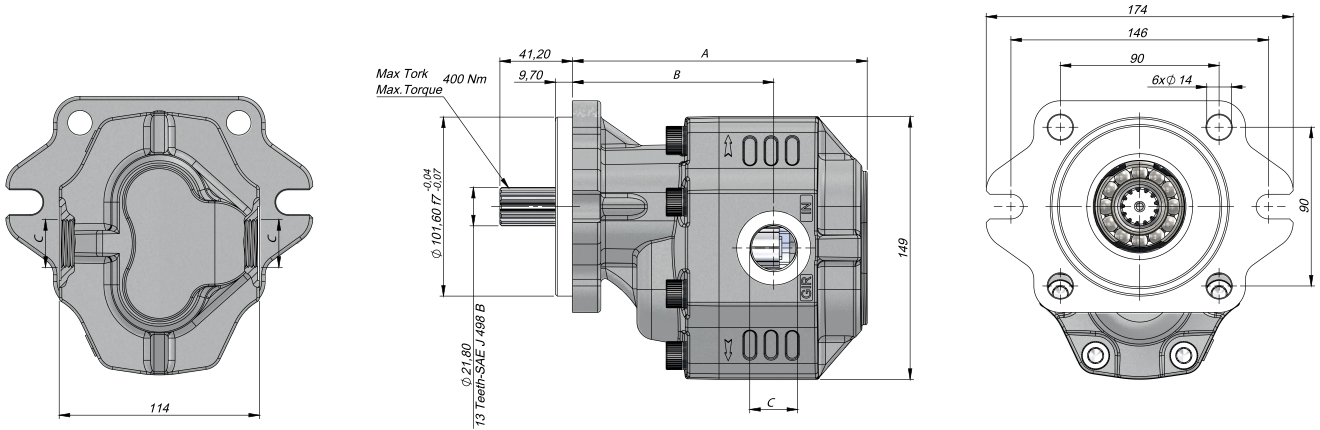


## TEKNİK VERİLER | TECHNICAL DATA

2+4 DELİKLİ SAE B 13 DİŞ ÇİFT YÖNLÜ DİŞLİ POMPA  
2+4 HOLES SAE B 13 TEETH BI-DIRECTIONAL GEAR PUMP

Giriş Basıncı   Inlet Pressure		0.3÷ 2 bar	
Çalışma Viskozite Seviyesi   Operating Viscosity Range		-12:100 cSt	
Sıvı Sıcaklığı   Fluid Temperature		-40 °C+145 °C	
Çalışma Basıncı   Working Pressure	Kirlilik   Contamination		Filtre   Filter
	NAS 1638	ISO 4406	$\beta_x=75$
$\geq 200$ bar	11	20/17	25 $\mu$ m
$\leq 200$ bar	12	21/18	40 $\mu$ m



Kod Code	İletim Hacmi Displacement	Maks.Sürekli Basıncı Max.Continuous Pressure	Min. Hız Min.Speed	Maks.Sürekli Hız Max.Continuous Speed	A	B	Giriş Inlet	Çıkış Outlet
BD	(cm <sup>3</sup> /rev)	(100%)(BAR)	(RPM)	(RPM)	(mm)	(mm)	C	C
G30017BF531	17	270	300	2300	150	103	G1/2"	G1/2"
G30027BF531	27	265			156	108		
G30034BF531	34	260		1800	161	109	G3/4"	G3/4"
G30043BF531	43	250			167	114		
G30051BF531	51	200		172	114	G1"	G1"	
G30061BF531	61	195		1600	180			120,5
G30073BF531	73	180		1500	192,5	122,5	G1"	G1"
G30082BF531	82				191	124,5		
G30100BF531	100	170		1400	204	138,5	G1 1/4"	G1 1/4"
G30125BF531	125	160			220	142,5		