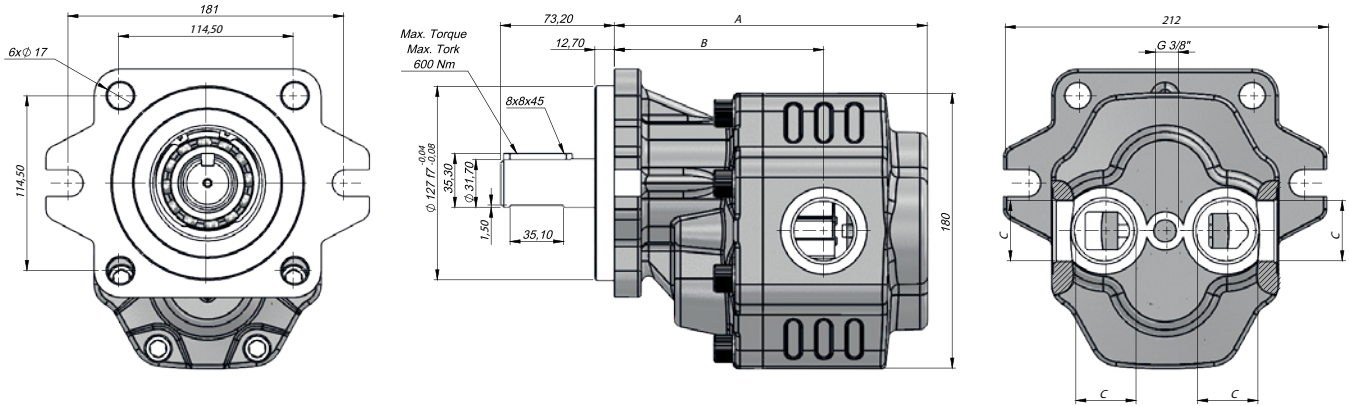


Giriş Basıncı Inlet Pressure		0.3÷ 2 bar	
Çalışma Viskozite Seviyesi Operating Viscosity Range		-12:100 cSt	
Sıvı Sıcaklığı Fluid Temperature		-40 °C+145 °C	
Çalışma Basıncı Working Pressure	Kirlilik Contamination		Filtre Filter
	NAS 1638	ISO 4406	$\beta_x=75$
≥ 200 bar	11	20/17	25 μm
≤ 200 bar	12	21/18	40 μm



Kod Code	İletim Hacmi Displacement	Maks.Sürekli Basınç Max.Continuous Pressure	Min. Hız Min.Speed	Maks.Sürekli Hız Max.Continuous Speed	A	B	Giriş Inlet	Çıkış Outlet
BD	(cm ³ /rev)	(100%)(BAR)	(RPM)	(RPM)	(mm)	(mm)	C	C
GM40063CK1035	63	290	300	1800	188,5	127,5	G1"	C
GM40073CK1035	73	280			192,5	127,5		
GM40087CK1035	87	260			197,5	131,5		
GM40109CK1035	109	250			205,5	137,5		
GM40116CK1035	116	240		1500	205,5	137,5	G1 1/4"	C
GM40133CK1035	133	220			214,5	138,5		
GM40151CK1035	151	180			220,5	141		