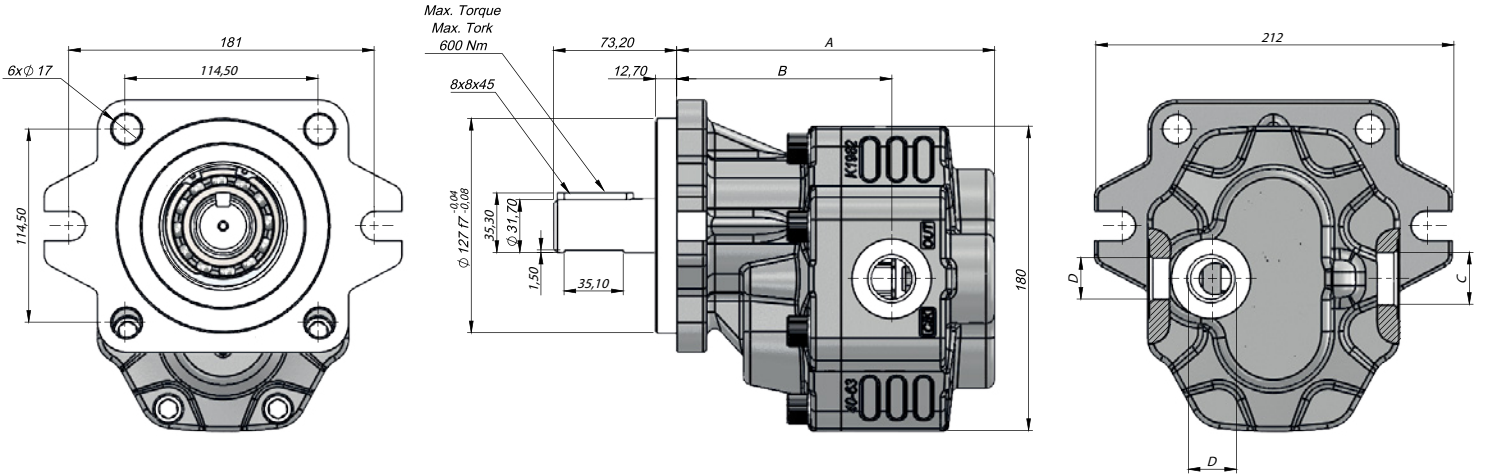


TEKNİK VERİLER | TECHNICAL DATA

4 DELİKLİ SAE C KAMALI DİŞLİ POMPA | 4 HOLES SAE C KEYED GEAR PUMP

Giriş Basıncı Inlet Pressure		0.7÷ 3 bar	
Çalışma Viskozite Seviyesi Operating Viscosity Range		-12:100 cSt	
Sıvı Sıcaklığı Fluid Temperature		-40 °C+145 °C	
Çalışma Basıncı Working Pressure	Kirlilik Contamination		Filtre Filter
	NAS 1638	ISO 4406	$\beta_x=75$
≥200 bar	11	20/17	25 μ m
≤200 bar	12	21/18	40 μ m



Kod Code		İletim Hacmi Displacement	Maks.Sürekli Basınç Max.Continuous Pressure	Min. Hız Min.Speed	Maks.Sürekli Hız Max.Continuous Speed	A	B	Giriş Inlet	Çıkış Outlet
Sol / Left	Sağ / Right	(cm ³ /rev)	(100%)(BAR)	(RPM)	(RPM)	(mm)	(mm)	C	D
G40063CK1011	G40063CK1021	63	290	300	1800	188,5	127,5	G1"	G3/4"
G40073CK1011	G40073CK1021	73	280			192,5	127,5		
G40087CK1011	G40087CK1021	87	260			197,5	131,5		
G40109CK1011	G40109CK1021	109	250			205,5	137,5		
G40116CK1011	G40116CK1021	116	240		1500	205,5	139	G1 1/4"	G1"
G40133CK1011	G40133CK1021	133	220			214,5	138,5		
G40151CK1011	G40151CK1021	151	180			220,5	141		