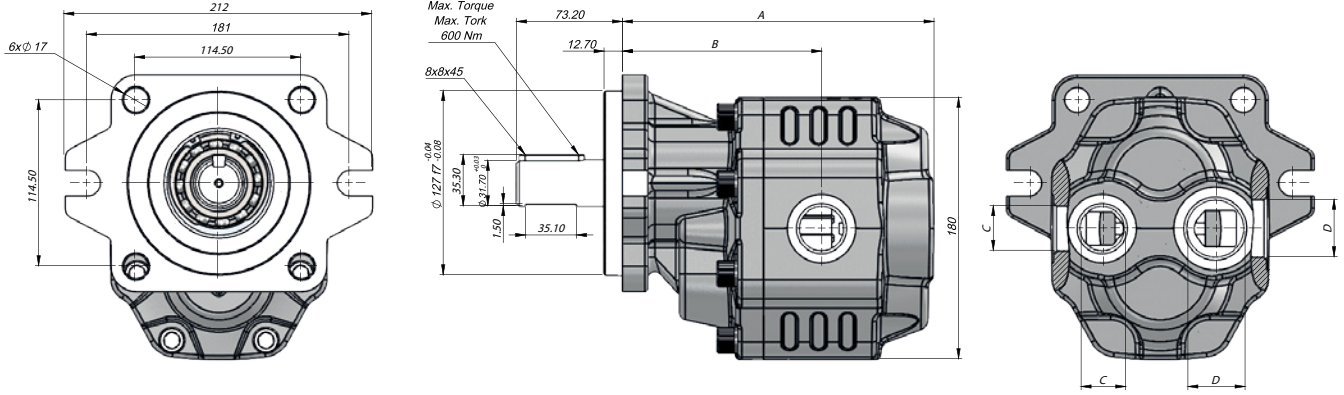


Giriş Basıncı Inlet Pressure		0.3÷ 2 bar	
Çalışma Viskozite Seviyesi Operating Viscosity Range		-12:100 cSt	
Sıvı Sıcaklığı Fluid Temperature		-40 °C+145 °C	
Çalışma Basıncı Working Pressure	Kirlilik Contamination		Filtre Filter
	NAS 1638	ISO 4406	$\beta_x=75$
≥200 bar	11	20/17	25 μ m
≤200 bar	12	21/18	40 μ m



Kod Code		İletim Hacmi Displacement	Maks.Sürekli Basınç Max.Continuous Pressure	Min. Hız Min.Speed	Maks.Sürekli Hız Max.Continuous Speed	A	B	Giriş Inlet	Çıkış Outlet
Sol / Left	Sağ / Right	(cm ³ /rev)	(100%)(BAR)	(RPM)	(RPM)	(mm)	(mm)	C	D
G40063CK1015	G40063CK1025	63	290	300	1800	198	127,5	G1"	G3/4"
G40073CK1015	G40073CK1025	73	280			202	127,5		
G40087CK1015	G40087CK1025	87	260			207	133		
G40109CK1015	G40109CK1025	109	250		1500	215	137,5	G1 1/4"	G1"
G40116CK1015	G40116CK1025	116	240			215	137,5		
G40133CK1015	G40133CK1025	133	220			224	138,5	G1 1/2"	
G40151CK1015	G40151CK1025	151	180			230	141		