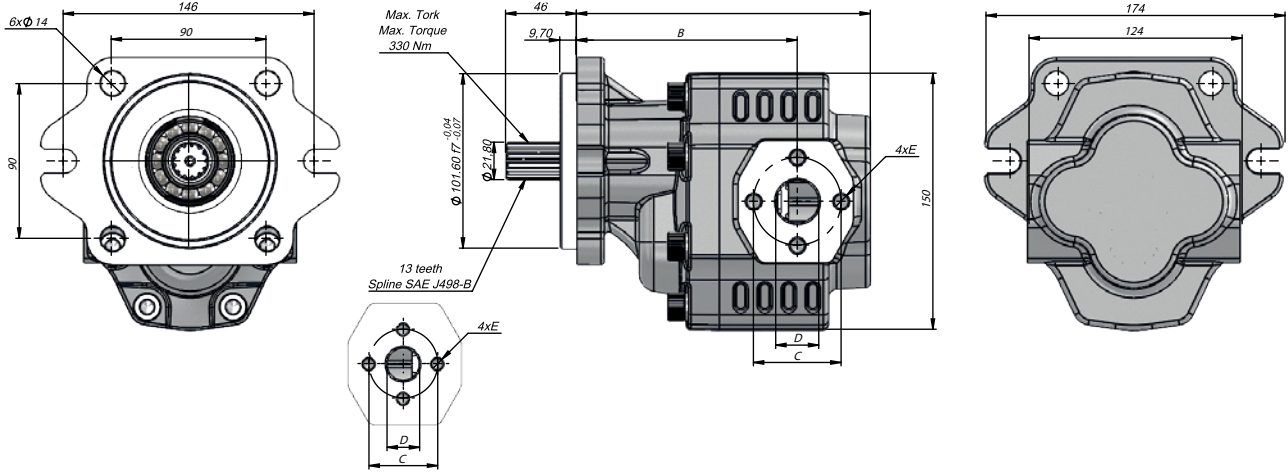


TEKNİK VERİLER | TECHNICAL DATA

2+4 DELİKLİ SAE B 13 DİŞ ADAPTÖRLÜ DİŞLİ POMPA | 2+4 HOLES SAE B 13 TEETH WITH EUROPEAN PORT GEAR PUMP

Giriş Basıncı Inlet Pressure	0.3÷ 2 bar		
Çalışma Viskozite Seviyesi Operating Viscosity Range	-12:100 cSt		
Sıvı Sıcaklığı Fluid Temperature	-40 °C+145 °C		
Çalışma Basıncı Working Pressure	Kirlilik Contamination		Filtre Filter
	NAS 1638	ISO 4406	$\beta_x=75$
≥ 200 bar	11	20/17	25 μ m
≤ 200 bar	12	21/18	40 μ m



Kod Code		İletim Hacmi Displacement	Maks.Sürekli Basınç Max.Continuous Pressure	Min. Hız Min.Speed	Maks.Sürekli Hız Max.Continuous Speed	A	B	Giriş Inlet			Çıkış Outlet		
Sol / Left	Sağ / Right	(cm ³ /rev)	(100%)(BAR)	(RPM)	(RPM)	(mm)	(mm)	C	D	E	C	D	E
G30017BF512	G30017BF522	22	300	300	2500	158	118,50	51	25	M10	40	19	M8
G30027BF512	G30027BF522	27	290			160	118,50						
G30034BF512	G30034BF522	34	285		2200	165	122,50						
G30043BF512	G30043BF522	43	280			171	128,50						
G30051BF512	G30051BF522	51	230		2000	176	125,50						
G30061BF512	G30061BF522	61	225			184	132,50						
G30082BF512	G30082BF522	82	200		1500	195	140,50						

Kod Code	İletim Hacmi Displacement	Maks.Sürekli Basınç Max.Continuous Pressure	Min. Hız Min.Speed	Maks.Sürekli Hız Max.Continuous Speed	A	B	Giriş Inlet			Çıkış Outlet		
BD	(cm ³ /rev)	(100%)(BAR)	(RPM)	(RPM)	(mm)	(mm)	C	D	E	C	D	E
G30017BF532	22	300	300	2500	158	118,50	51	25	M10	51	25	M10
G30027BF532	27	290			160	118,50						
G30034BF532	34	285		2200	165	122,50						
G30043BF532	43	280			171	128,50						
G30051BF532	51	230		2000	176	125,50						
G30061BF532	61	225			184	132,50						
G30082BF532	82	200		1500	195	140,50						