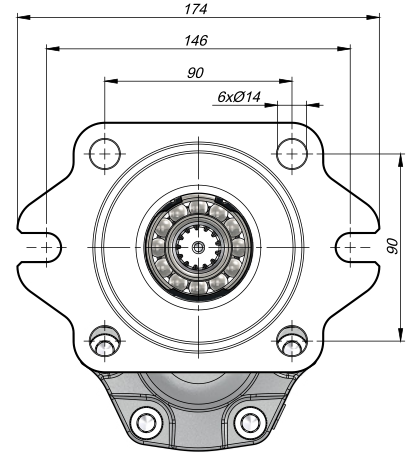
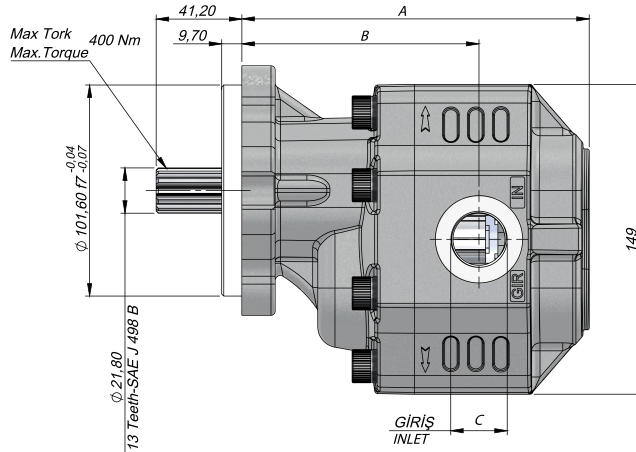
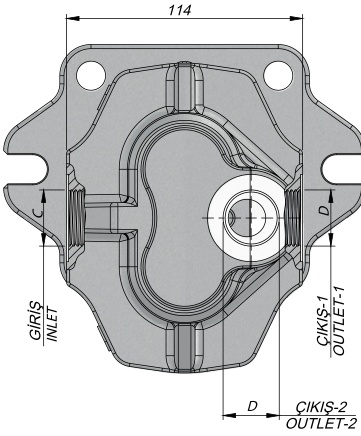


Giriş Basıncı Inlet Pressure	0.3÷ 2 bar		
Çalışma Viskozite Seviyesi Operating Viscosity Range	-12:100 cSt		
Sıvı Sıcaklığı Fluid Temperature	-40 °C+145 °C		
Çalışma Basıncı Working Pressure	Kirlilik Contamination		Filtre Filter
	NAS 1638	ISO 4406	$\beta_x=75$
≥200 bar	11	20/17	25 μ m
≤200 bar	12	21/18	40 μ m



Kod Code		İletim Hacmi Displacement	Maks.Sürekli Basınc Max.Continuous Pressure	Min. Hız Min.Speed	Maks.Sürekli Hız Max.Continuous Speed	A	B	Giriş Inlet	Çıkış Outlet
Sol / Left	Sağ / Right	(cm ³ /rev)	(100%)(BAR)	(RPM)	(RPM)	(mm)	(mm)	C	D
G30017BF511	G30017BF521	17	300	300	2500	150	103	G1/2"	G1/2"
G30027BF511	G30027BF521	27	290			156	108		
G30034BF511	G30034BF521	34	285		2200	161	109	G3/4"	G3/4"
G30043BF511	G30043BF521	43	280						
G30051BF511	G30051BF521	51	230		1800	172	114	G1"	
G30061BF511	G30061BF521	61	225						1600
G30073BF511	G30073BF521	73	200		1500	192,5	122,5	G1"	
G30082BF511	G30082BF521	82	190						1500
G30100BF511	G30100BF521	100	170		1500	204	138,5		
G30125BF511	G30125BF521	125	170					1500	220