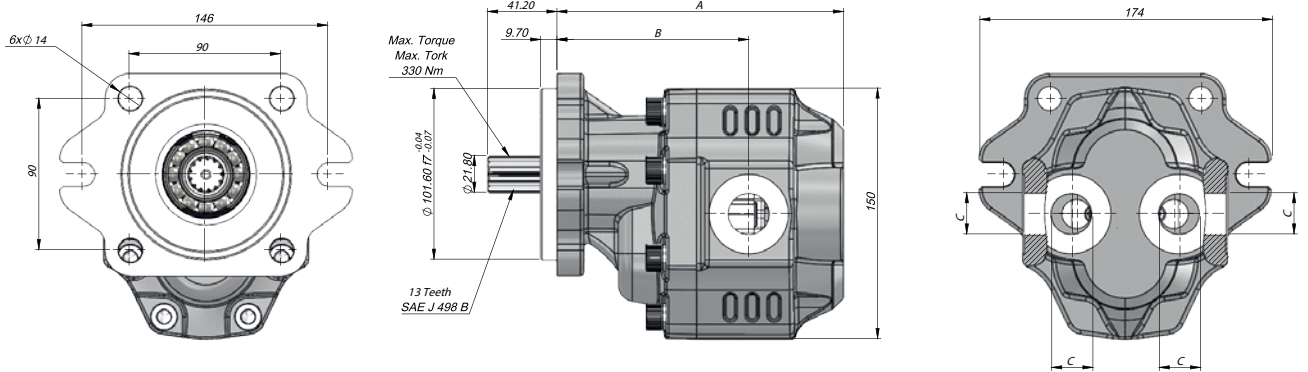


2+4 DELİKLİ SAE B 13 DİŞ ÇİFT YÖNLÜ DİŞLİ POMPA  
2+4 HOLES SAE B 13 TEETH BI-DIRECTIONAL GEAR PUMP

Giriş Basıncı   Inlet Pressure	0.3÷ 2 bar		
Çalışma Viskozite Seviyesi   Operating Viscosity Range	-12:100 cSt		
Sıvı Sıcaklığı   Fluid Temperature	-40 °C+145 °C		
Çalışma Basıncı   Working Pressure	Kirlilik   Contamination		Filtre   Filter
	NAS 1638	ISO 4406	$\beta_x=75$
≥200 bar	11	20/17	25 $\mu$ m
≤200 bar	12	21/18	40 $\mu$ m



Kod Code	İletim Hacmi Displacement	Maks.Sürekli Basıncı Max.Continuous Pressure	Min. Hız Min.Speed	Maks.Sürekli Hız Max.Continuous Speed	A	B	Giriş Inlet	Çıkış Outlet
BD	(cm <sup>3</sup> /rev)	(100%)(BAR)	(RPM)	(RPM)	(mm)	(mm)	C	C
G30034BF535	34	260	300	2000	164,5	109	G3/4"	
G30043BF535	43	250		1800	170,5	114		
G30051BF535	51	200		175,5				
G30061BF535	61	195		1600	183,5	120,5	G1"	
G30073BF535	73	190			188,5	122,5		
G30082BF535	82	180			194,5	126		