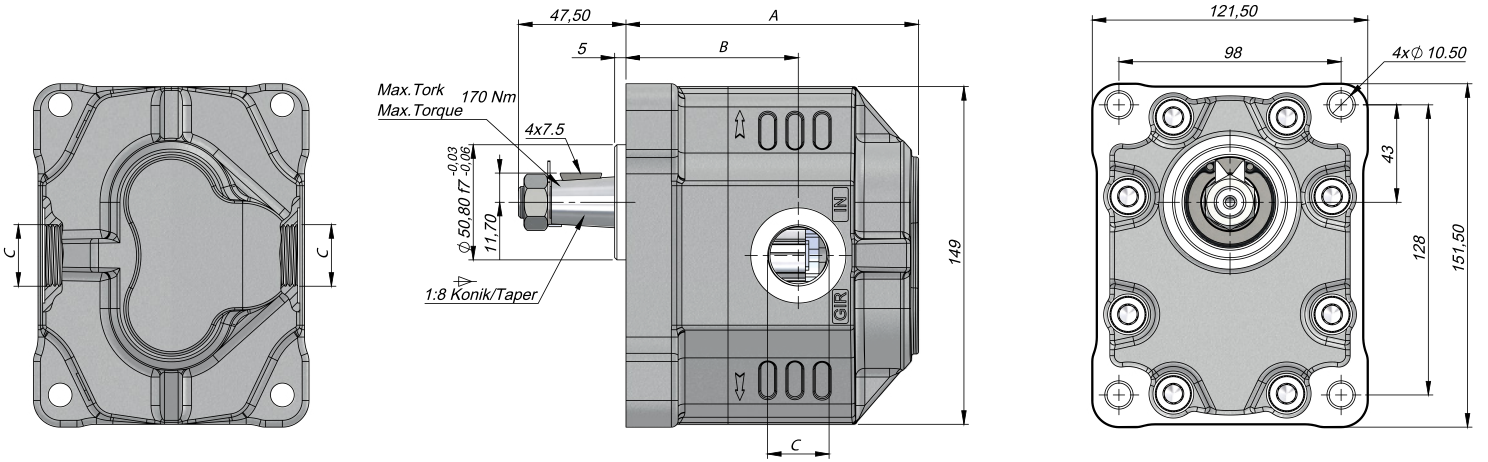


4 DELİKLİ KAMALI K ÇİFT YÖNLÜ DİŞLİ POMPA | 4 HOLES WITH KEYED K BI-DIRECTIONAL GEAR PUMP

Giriş Basıncı Inlet Pressure	0.3÷ 2 bar		
Çalışma Viskozite Seviyesi Operating Viscosity Range	-12:100 cSt		
Sıvı Sıcaklığı Fluid Temperature	-40 °C+145 °C		
Çalışma Basıncı Working Pressure	Kirlilik Contamination		Filtre Filter
	NAS 1638	ISO 4406	$\beta_x=75$
≥200 bar	11	20/17	25 μ m
≤200 bar	12	21/18	40 μ m



Kod Code	İletim Hacmi Displacement	Maks.Sürekli Basıncı Max.Continuous Pressure	Min. Hız Min.Speed	Maks.Sürekli Hız Max.Continuous Speed	A	B	Giriş Inlet	Çıkış Outlet
BD	(cm ³ /rev)	(100%)(BAR)	(RPM)	(RPM)	(mm)	(mm)	C	C
G30017KK631	17	270	300	2300	112	65	G1/2"	G1/2"
G30027KK631	27	265			118	70		
G30034KK631	34	260		1800	123	71	G3/4"	G3/4"
G30043KK631	43	250			129	76		
G30051KK631	51	200		1600	134	76	G1"	G1"
G30061KK631	61	195			142	82,5		
G30073KK631	73	180		1500	154,5	84,50	G1"	G1"
G30082KK631	82				153	86,5		
G30100KK631	100	170		1400	166	100,5	G1 1/4"	G1 1/4"
G30125KK631	125	160			182	104,5		