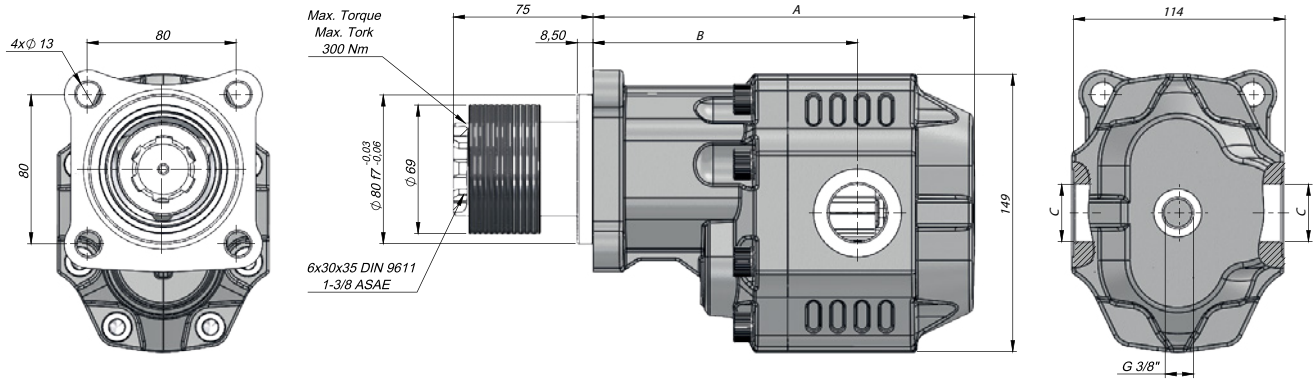


TEKNİK VERİLER | TECHNICAL DATA

4 DELİKLİ TRC ÇİFT YÖNLÜ DİŞLİ MOTOR | 4 HOLES TRC BI-DIRECTIONAL GEAR MOTOR

Giriş Basıncı Inlet Pressure		0.3÷ 2 bar	
Çalışma Viskozite Seviyesi Operating Viscosity Range		-12:100 cSt	
Sıvı Sıcaklığı Fluid Temperature		-40 °C+145 °C	
Çalışma Basıncı Working Pressure	Kirlilik Contamination		Filtre Filter
	NAS 1638	ISO 4406	$\beta_x=75$
≥ 200 bar	11	20/17	25 μ m
≤ 200 bar	12	21/18	40 μ m



Kod Code	İletim Hacmi Displacement	Maks.Sürekli Basınç Max.Continuous Pressure	Min. Hız Min.Speed	Maks.Sürekli Hız Max.Continuous Speed	A	B	Giriş Inlet	Çıkış Outlet
BD	(cm ³ /rev)	(100%)(BAR)	(RPM)	(RPM)	(mm)	(mm)	C	C
GM30017SF331	17	300	300	2500	171,5	124,5	G1/2"	G1/2"
GM30027SF331	27	290			177,5	129,5		
GM30034SF331	34	285		2000	182,5	130,5	G3/4"	G3/4"
GM30043SF331	43	280			188,5	135,5		
GM30051SF331	51	230		1600	193,5	135,5	G1"	G1"
GM30061SF331	61	225			201,5	142		
GM30073SF331	73	215		1500	211	144	G1 1/4"	G1 1/4"
GM30082SF331	82	200			212,5	146		
GM30100SF331	100	190			225,5	160		
GM30125SF331	125	170			241,5	164		