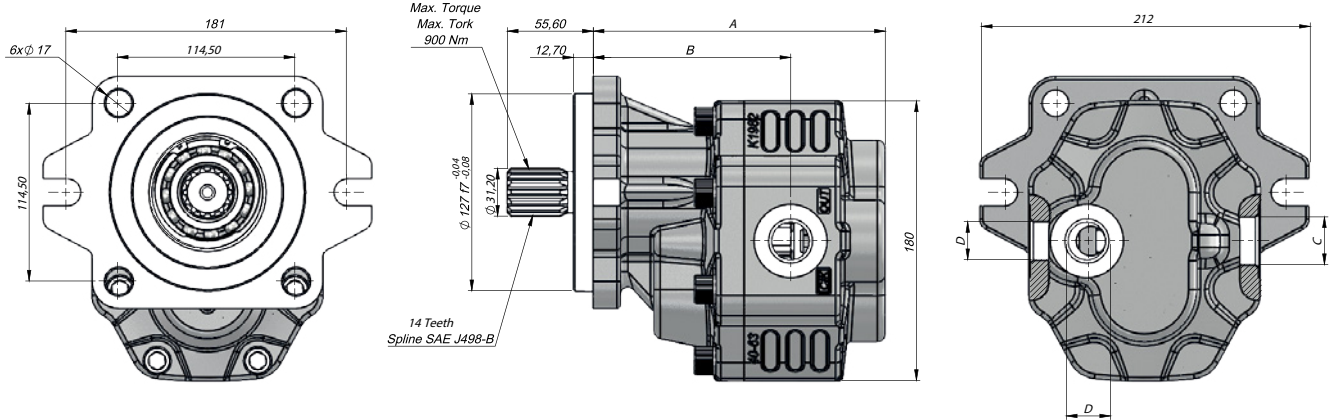


2+4 DELİKLİ SAE C 14 DİŞ DİŞLİ POMPA | 2+4 HOLES SAE C 14 TEETH GEAR PUMP

| | | | |
|--|--------------------------|---------------|-----------------|
| Giriş Basıncı Inlet Pressure | | 0.3÷ 2 bar | |
| Çalışma Viskozite Seviyesi Operating Viscosity Range | | -12:100 cSt | |
| Sıvı Sıcaklığı Fluid Temperature | | -40 °C+145 °C | |
| Çalışma Basıncı Working Pressure | Kirlilik Contamination | | Filtre Filter |
| | NAS 1638 | ISO 4406 | $\beta_x=75$ |
| ≥200 bar | 11 | 20/17 | 25 μ m |
| ≤200 bar | 12 | 21/18 | 40 μ m |



| Kod Code | | İletim Hacmi Displacement | Maks.Sürekli Basınç Max.Continuous Pressure | Min. Hız Min.Speed | Maks.Sürekli Hız Max.Continuous Speed | A | B | Giriş Inlet | Çıkış Outlet |
|--------------|--------------|---------------------------|---|--------------------|---------------------------------------|-------|-------|-------------|--------------|
| Sol / Left | Sağ / Right | (cm ³ /rev) | (100%)(BAR) | (RPM) | (RPM) | (mm) | (mm) | C | D |
| G40063CF1011 | G40063CF1021 | 63 | 290 | 300 | 1800 | 188,5 | 127,5 | G1" | G3/4" |
| G40073CF1011 | G40073CF1021 | 73 | 280 | | | 192,5 | 127,5 | | |
| G40087CF1011 | G40087CF1021 | 87 | 260 | | | 197,5 | 131,5 | | |
| G40109CF1011 | G40109CF1021 | 109 | 250 | | | 205,5 | 137,5 | | |
| G40116CF1011 | G40116CF1021 | 116 | 240 | | 1500 | 205,5 | 139 | G1 1/4" | |
| G40133CF1011 | G40133CF1021 | 133 | 220 | | | 214,5 | 138,5 | | |
| G40151CF1011 | G40151CF1021 | 151 | 180 | | | 220,5 | 141 | G1 1/2" | |