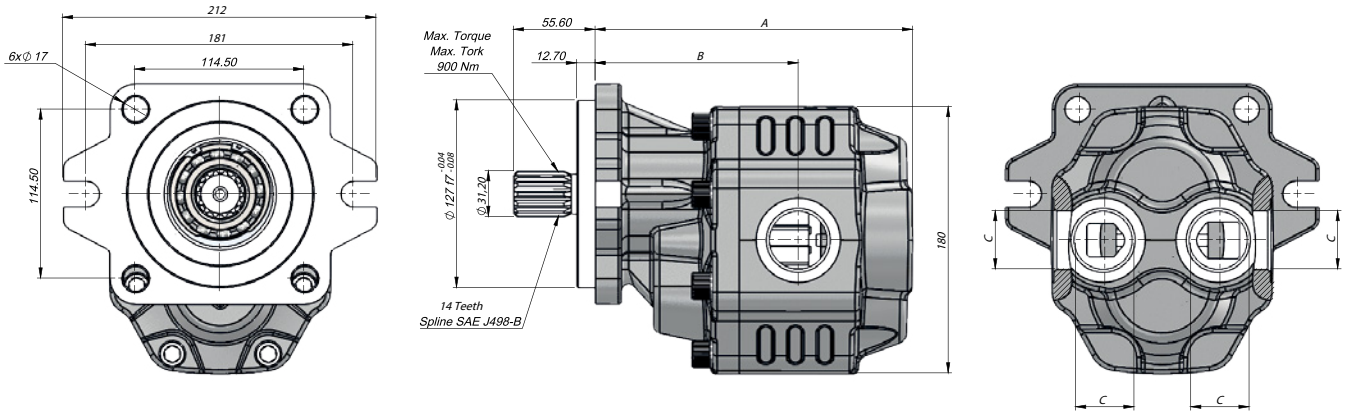


2+4 DELİKLİ SAE C 14 DİŞ ÇİFT YÖNLÜ DİŞLİ POMPA | 2+4 HOLES SAE C 14 TEETH BI-DIRECTIONAL GEAR PUMP

Giriş Basıncı   Inlet Pressure		0.3÷ 2 bar	
Çalışma Viskozite Seviyesi   Operating Viscosity Range		-12:100 cSt	
Sıvı Sıcaklığı   Fluid Temperature		-40 °C+145 °C	
Çalışma Basıncı   Working Pressure	Kirlilik   Contamination		Filtre   Filter
	NAS 1638	ISO 4406	$\beta_x=75$
≥200 bar	11	20/17	25 $\mu$ m
≤200 bar	12	21/18	40 $\mu$ m



Kod Code	İletim Hacmi Displacement	Maks.Sürekli Basıncı Max.Continuous Pressure	Min. Hız Min.Speed	Maks.Sürekli Hız Max.Continuous Speed	A	B	Giriş Inlet	Çıkış Outlet
BD	(cm <sup>3</sup> /rev)	(100%)(BAR)	(RPM)	(RPM)	(mm)	(mm)	C	C
G40063CF1035	63	290	300	1800	198	127,5	G1"	C
G40073CF1035	73	280			202	127,5		
G40087CF1035	87	260			207	133		
G40109CF1035	109	250		1500	G1 1/4"	215	137,5	C
G40116CF1035	116	240				215	137,5	
G40133CF1035	133	220				224	138,5	
G40151CF1035	151	180				230	141	