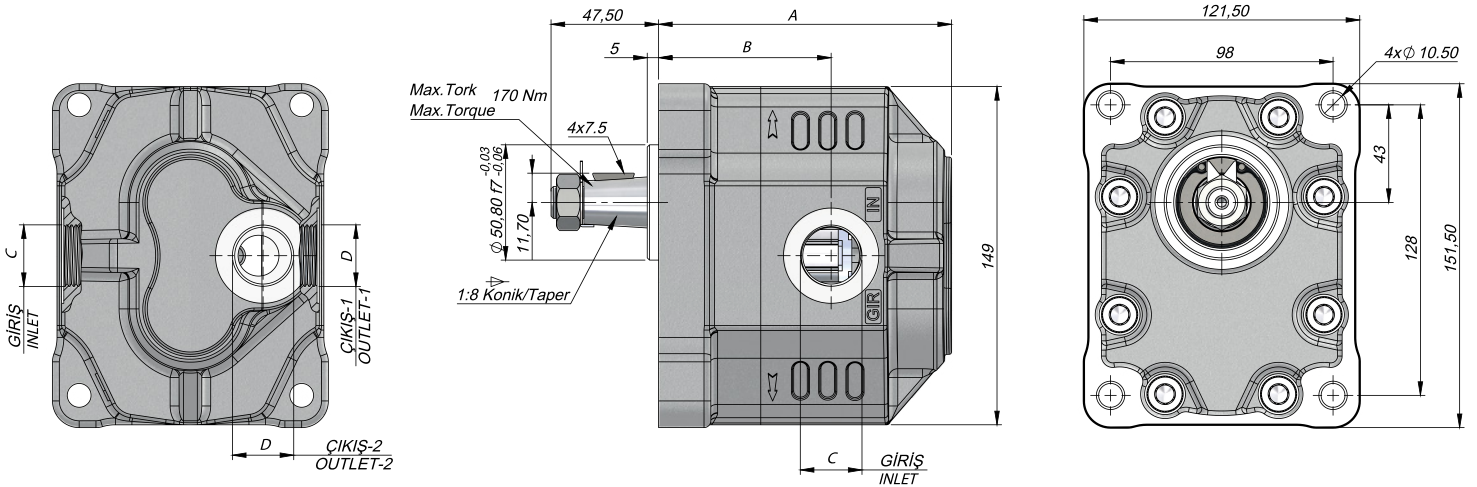


TEKNİK VERİLER | TECHNICAL DATA

4 DELİKLİ K DİŞLİ POMPA | 4 HOLES K GEAR PUMP

Giriş Basıncı Inlet Pressure	0.3÷ 2 bar		
Çalışma Viskozite Seviyesi Operating Viscosity Range	-12:100 cSt		
Sıvı Sıcaklığı Fluid Temperature	-40 °C+145 °C		
Çalışma Basıncı Working Pressure	Kirlilik Contamination		Filtre Filter
	NAS 1638	ISO 4406	$\beta_x=75$
≥200 bar	11	20/17	25 μ m
≤200 bar	12	21/18	40 μ m



Kod Code	İletim Hacmi Displacement	Maks.Sürekli Basınç Max.Continuous Pressure	Min. Hız Min.Speed	Maks.Sürekli Hız Max.Continuous Speed	A	B	Giriş Inlet	Çıkış Outlet
Sol / Left	Sağ / Right	(cm ³ /rev)	(100%)(BAR)	(RPM)	(mm)	(mm)	C	D
G30017KK611	G30017KK621	17	300	300	112	65	G1/2"	G1/2"
G30027KK611	G30027KK621	27	290		118	70		
G30034KK611	G30034KK621	34	285		123	71	G3/4"	G3/4"
G30043KK611	G30043KK621	43	280		129	76		
G30051KK611	G30051KK621	51	230		134	76	G1"	G1"
G30061KK611	G30061KK621	61	225		142	82,5		
G30073KK611	G30073KK621	73	200		154,5	84,50	G1 1/4"	G1" G3/4" (Alternative)
G30082KK611	G30082KK621	82	190		153	86,5		
G30100KK611	G30100KK621	100	170		166	100,5		
G30125KK611	G30125KK621	125	170		182	104,5		