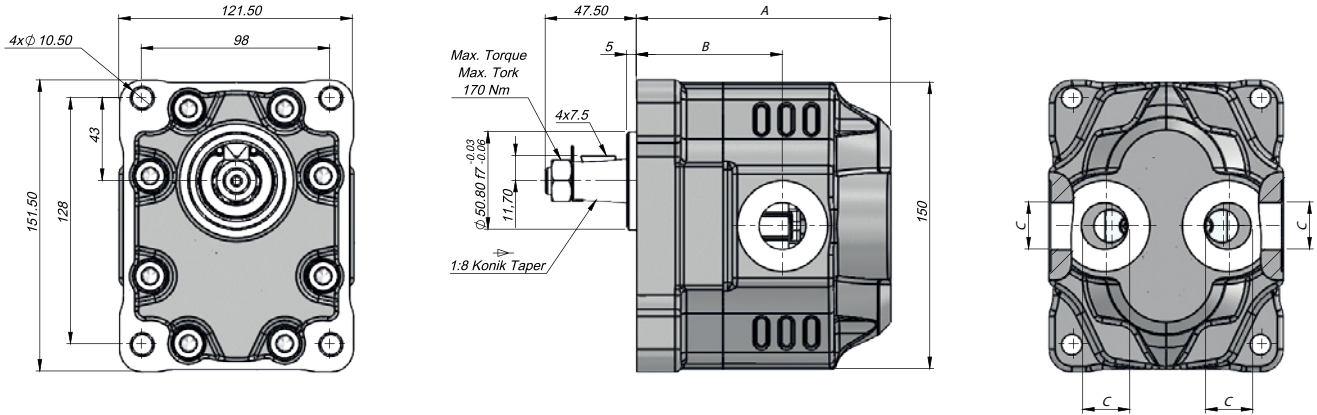


TEKNİK VERİLER | TECHNICAL DATA

4 DELİKLİ KAMALI K ÇİFT YÖNLÜ DİŞLİ POMPA | 4 HOLES WITH KEYED K BI-DIRECTIONAL GEAR PUMP

Giriş Basıncı Inlet Pressure		0.3÷ 2 bar	
Çalışma Viskozite Seviyesi Operating Viscosity Range		-12:100 cSt	
Sıvı Sıcaklığı Fluid Temperature		-40 °C+145 °C	
Çalışma Basıncı Working Pressure	Kirlilik Contamination		Filtre Filter
	NAS 1638	ISO 4406	$\beta_x=75$
≥200 bar	11	20/17	25 μm
≤200 bar	12	21/18	40 μm



Kod Code	İletim Hacmi Displacement	Maks.Sürekli Basınç Max.Continuous Pressure	Min. Hız Min.Speed	Maks.Sürekli Hız Max.Continuous Speed	A	B	Giriş Inlet	Çıkış Outlet
BD	(cm ³ /rev)	(100%)(BAR)	(RPM)	(RPM)	(mm)	(mm)	C	C
G30034KK635	34	260	300	2000	126.5	71	G3/4"	
G30043KK635	43	250		1800	132.5	76		
G30051KK635	51	200		137.5				
G30061KK635	61	195		1600	145.5	82.5	G1"	
G30073KK635	73	190			150.5	84.5		
G30082KK635	82	180			156.5	86.5		