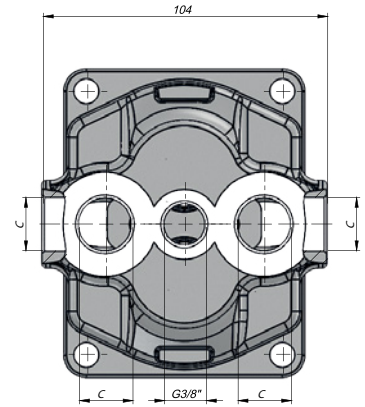
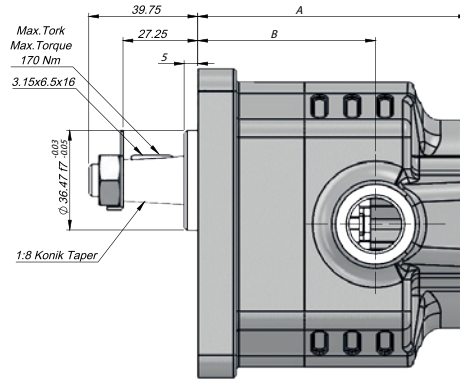
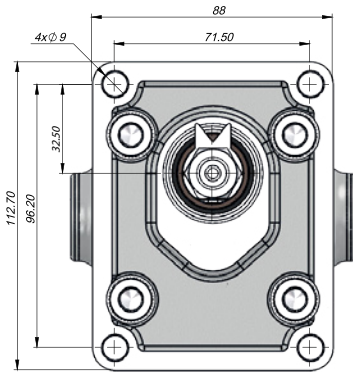


## TEKNİK VERİLER | TECHNICAL DATA

4 DELİKLİ K KAMALI ÇİFT YÖNLÜ DİŞLİ MOTOR | 4 HOLES K KEYED BI-DIRECTIONAL GEAR MOTOR

Giriş Basıncı   Inlet Pressure		0.3÷ 2 bar	
Çalışma Viskozite Seviyesi   Operating Viscosity Range		-12:100 cSt	
Sıvı Sıcaklığı   Fluid Temperature		-40 °C+145 °C	
Çalışma Basıncı   Working Pressure	Kirlilik   Contamination		Filtre   Filter
	NAS 1638	ISO 4406	$\beta_x=75$
$\geq 200$ bar	11	20/17	25 $\mu\text{m}$
$\leq 200$ bar	12	21/18	40 $\mu\text{m}$



Kod Code	İletim Hacmi Displacement	Maks.Sürekli Basınç Max.Continuous Pressure	Min. Hız Min.Speed	Maks.Sürekli Hız Max.Continuous Speed	A	B	Giriş Inlet	Çıkış Outlet
20-KR	(cm <sup>3</sup> /rev)	(100%)(BAR)	(RPM)	(RPM)	(mm)	(mm)	C	C
GM20006KK631	6	280	300	2300	93	59	G1/2"	G1/2"
GM20010KK631	10				99	65		
GM20016KK631	16				109	65		
GM20020KK631	20	115			69			
GM20025KK631	25	123			71			
GM20032KK631	32	190		2100	134	82	G3/4"	G3/4"
GM20040KK631	40	180	1900	147	95			