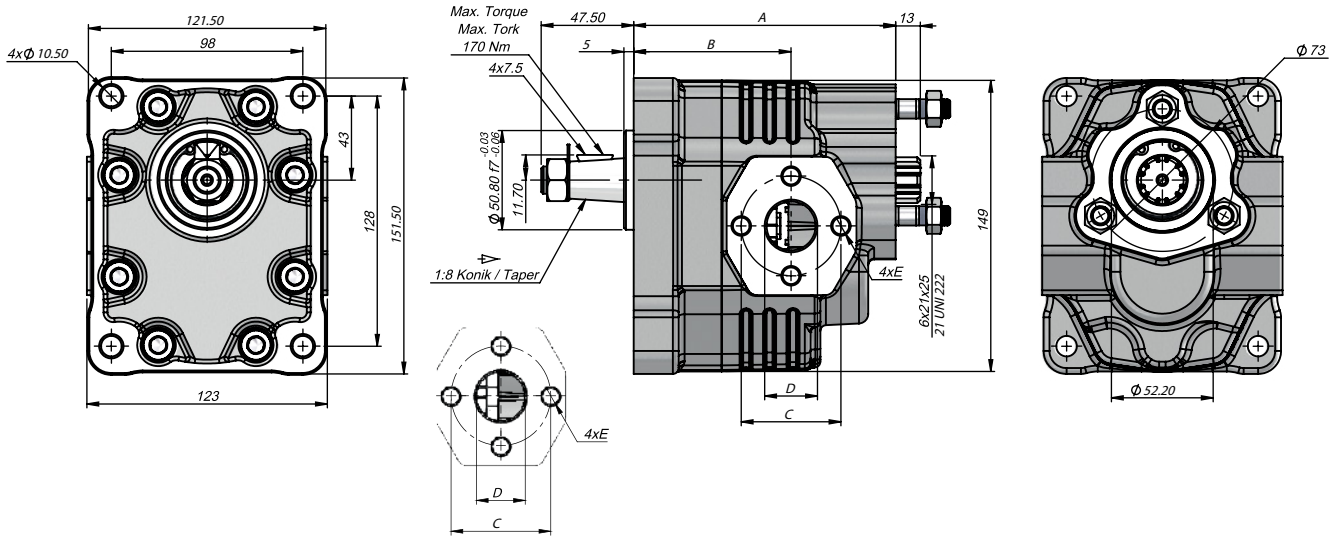


TEKNİK VERİLER | TECHNICAL DATA

4 DELİKLİ KAMALI K ADAPTÖRLÜ TANDEM DİŞLİ POMPA 4 HOLES KEYED K WITH EUROPEAN FLANGED PORT TANDEM GEAR PUMP

Giriş Basıncı Inlet Pressure	0.3÷ 2 bar		
Çalışma Viskozite Seviyesi Operating Viscosity Range	-12:100 cSt		
Sıvı Sıcaklığı Fluid Temperature	-40 °C+145 °C		
Çalışma Basıncı Working Pressure	Kirlilik Contamination		Filtre Filter
	NAS 1638	ISO 4406	$\beta_x=75$
≥200 bar	11	20/17	25 μ m
≤200 bar	12	21/18	40 μ m



Kod Code		İletim Hacmi Displacement	Maks.Sürekli Basınç Max.Continuous Pressure	Min. Hız Min.Speed	Maks.Sürekli Hız Max.Continuous Speed	A	B	Giriş Inlet			Çıkış Outlet		
Sol / Left	Sağ / Right	(cm ³ /rev)	(100%)(BAR)	(RPM)	(RPM)	(mm)	(mm)	C	D	E	C	D	E
GT30034KK612	GT30034KK622	34	285	300	2900	134	80.5	51	25	M10	51	25	M10
GT30036KK612	GT30036KK622	36				135.5							
GT30038KK612	GT30038KK622	38	280	300	2600	140	80.5	51	25	M10	51	25	M10
GT30043KK612	GT30043KK622	43				140							

Kod Code	İletim Hacmi Displacement	Maks.Sürekli Basınç Max.Continuous Pressure	Min. Hız Min.Speed	Maks.Sürekli Hız Max.Continuous Speed	A	B	Giriş Inlet			Çıkış Outlet		
BD	(cm ³ /rev)	(100%)(BAR)	(RPM)	(RPM)	(mm)	(mm)	C	D	E	C	D	E
GT30034KK632	34	285	300	2900	134	80.5	51	25	M10	51	25	M10
GT30036KK632	36				135.5							
GT30038KK632	38	280	300	2600	140	80.5	51	25	M10	51	25	M10
GT30043KK632	43				140							