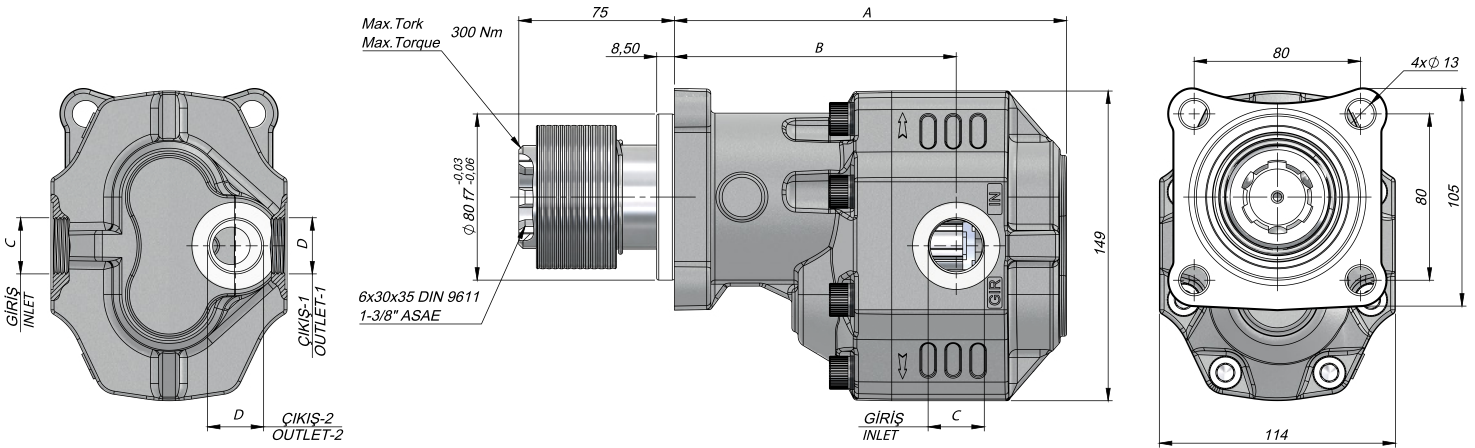


Giriş Basıncı Inlet Pressure		0.3÷ 2 bar	
Çalışma Viskozite Seviyesi Operating Viscosity Range		-12:100 cSt	
Sıvı Sıcaklığı Fluid Temperature		-40 °C+145 °C	
Çalışma Basıncı Working Pressure	Kirlilik Contamination		Filtre Filter
	NAS 1638	ISO 4406	$\beta_x=75$
≥ 200 bar	11	20/17	25 μ m
≤ 200 bar	12	21/18	40 μ m



Kod Code		İletim Hacmi Displacement	Maks.Sürekli Basınc Max.Continuous Pressure	Min. Hız Min.Speed	Maks.Sürekli Hız Max.Continuous Speed	A	B	Giriş Inlet	Çıkış Outlet
Sol / Left	Sağ / Right	(cm ³ /rev)	(100%)(BAR)	(RPM)	(RPM)	(mm)	(mm)	C	D
G30017SF311	G30017SF321	17	300	300	2500	171,5	124,5	G1/2"	G1/2"
G30027SF311	G30027SF321	27	290			177,5	129,5		
G30034SF311	G30034SF321	34	285			2200	182,5	130,5	G3/4"
G30043SF311	G30043SF321	43	280		2000	188,5	135,5		
G30051SF311	G30051SF321	51	230		1800	193,5	135,5	G1"	G3/4"
G30061SF311	G30061SF321	61	225		1600	201,5	142		
G30073SF311	G30073SF321	73	200		1500	212,5	146	G1 1/4"	G1" G3/4" (Alternative)
G30082SF311	G30082SF321	82	190		225,5	160			
G30100SF311	G30100SF321	100	170		241,5	164			
G30125SF311	G30125SF321	125	170		241,5	164			