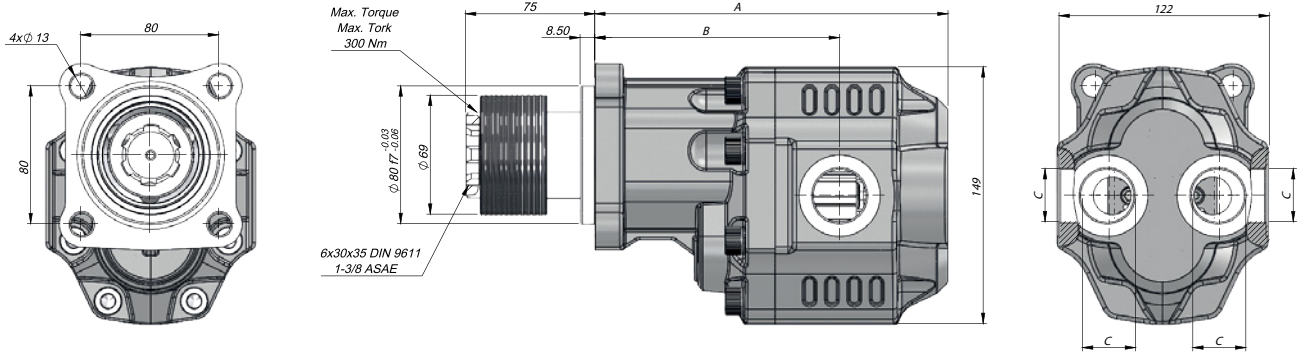


4 DELİKLİ TRC ÇİFT YÖNLÜ DİŞLİ POMPA | 4 HOLES TRC BI-DIRECTIONAL GEAR PUMP

Giriş Basıncı Inlet Pressure	0.3÷ 2 bar		
Çalışma Viskozite Seviyesi Operating Viscosity Range	-12:100 cSt		
Sıvı Sıcaklığı Fluid Temperature	-40 °C+145 °C		
Çalışma Basıncı Working Pressure	Kirlilik Contamination		Filtre Filter
	NAS 1638	ISO 4406	$\beta_x=75$
≥200 bar	11	20/17	25 μ m
≤200 bar	12	21/18	40 μ m



Kod Code	İletim Hacmi Displacement	Maks.Sürekli Basınç Max.Continuous Pressure	Min. Hız Min.Speed	Maks.Sürekli Hız Max.Continuous Speed	A	B	Giriş Inlet	Çıkış Outlet
BD	(cm ³ /rev)	(100%)(BAR)	(RPM)	(RPM)	(mm)	(mm)	C	C
G30034SF335	34	260	300	2000	187	130,5	G3/4"	C
G30043SF335	43	250		1800	193	135,5		
G30051SF335	51	200		1600	198	142		
G30061SF335	61	195		1600	206	144	G1"	
G30073SF335	73	190		1500	211	147,5		
G30082SF335	82	180		1500	216	147,5		