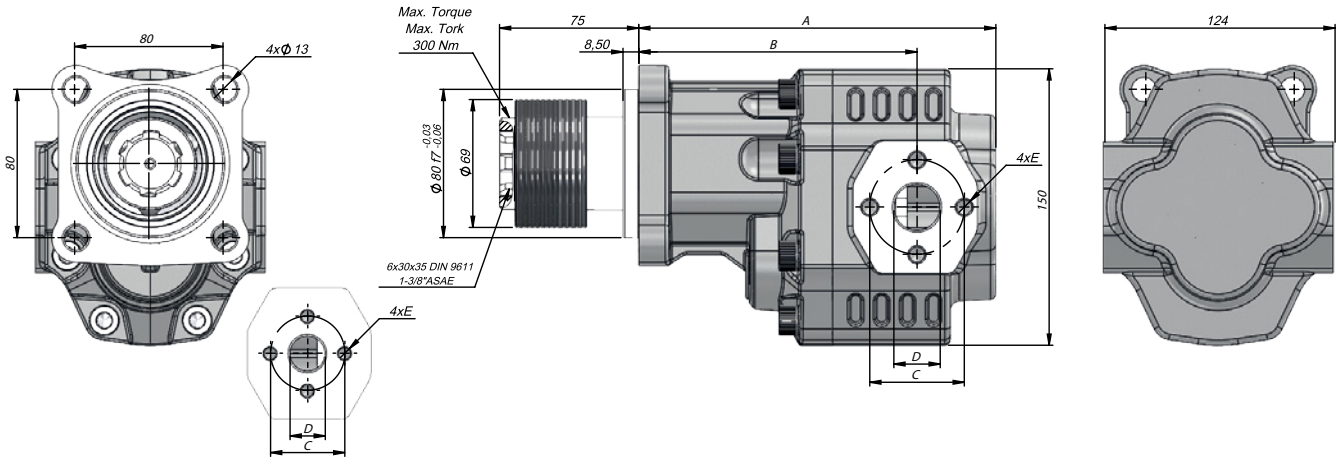


## TEKNİK VERİLER | TECHNICAL DATA

4 DELİKLİ TRC ADAPTÖRLÜ DİŞLİ POMPA | 4 HOLES TRC WITH EUROPEAN FLANGED PORT GEAR PUMP

Giriş Basıncı   Inlet Pressure		0.3÷ 2 bar	
Çalışma Viskozite Seviyesi   Operating Viscosity Range		-12:100 cSt	
Sıvı Sıcaklığı   Fluid Temperature		-40 °C+145 °C	
Çalışma Basıncı   Working Pressure	Kirlilik   Contamination		Filtre   Filter
	NAS 1638	ISO 4406	$\beta_x=75$
$\geq 200$ bar	11	20/17	25 $\mu\text{m}$
$\leq 200$ bar	12	21/18	40 $\mu\text{m}$



Kod Code		İletim Hacmi Displacement	Maks.Sürekli Basınç Max.Continuous Pressure	Min. Hız Min.Speed	Maks.Sürekli Hız Max.Continuous Speed	A	B	Giriş Inlet			Çıkış Outlet								
Sol / Left	Sağ / Right	(cm <sup>3</sup> /rev)	(100%)(BAR)	(RPM)	(RPM)	(mm)	(mm)	C	D	E	C	D	E						
G30017SF312	G30017SF322	22	300	300	2500	175,50	140	51	25	M10	40	19	M8						
G30027SF312	G30027SF322	27	290			181,50	140												
G30034SF312	G30034SF322	34	285		2200	186,50	144												
G30043SF312	G30043SF322	43	280			192,50	150												
G30051SF312	G30051SF322	51	230		2000	197,50	143												
G30061SF312	G30061SF322	61	225			1800	205,50							145					
G30082SF312	G30082SF322	82	200		1500	216,50	162							62	33	M12	51	27	M10

Kod Code	İletim Hacmi Displacement	Maks.Sürekli Basınç Max.Continuous Pressure	Min. Hız Min.Speed	Maks.Sürekli Hız Max.Continuous Speed	A	B	Giriş Inlet			Çıkış Outlet								
BD	(cm <sup>3</sup> /rev)	(100%)(BAR)	(RPM)	(RPM)	(mm)	(mm)	C	D	E	C	D	E						
G30017SF332	22	300	300	2500	175,50	140	51	25	M10	51	25	M10						
G30027SF332	27	290			181,50	140												
G30034SF332	34	285		2200	186,50	144												
G30043SF332	43	280			192,50	150												
G30051SF332	51	230		2000	197,50	143												
G30061SF332	61	225			1800	205,50							145					
G30082SF332	82	200		1500	216,50	162							62	33	M12	62	33	M12