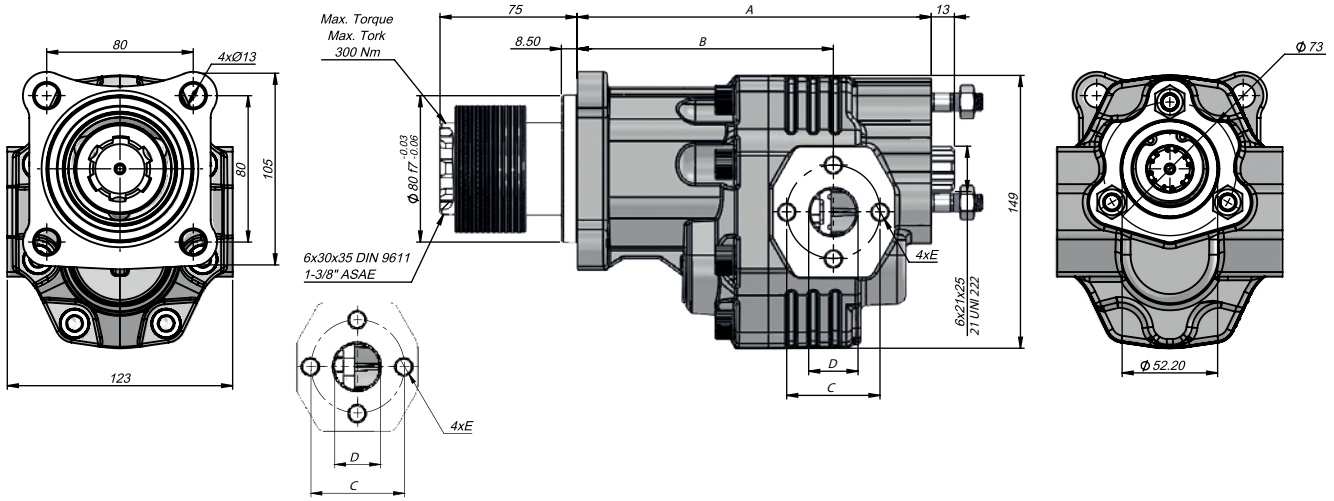


4 DELİKLİ TRC ADAPTÖRLÜ TANDEM DİŞLİ POMPA  
4 HOLES TRC WITH EUROPEAN FLANGED PORT TANDEM GEAR PUMP

Giriş Basıncı   Inlet Pressure	0.3÷ 2 bar		
Çalışma Viskozite Seviyesi   Operating Viscosity Range	-12:100 cSt		
Sıvı Sıcaklığı   Fluid Temperature	-40 °C+145 °C		
Çalışma Basıncı   Working Pressure	Kirlilik   Contamination		Filtre   Filter
	NAS 1638	ISO 4406	$\beta_x=75$
≥200 bar	11	20/17	25 $\mu$ m
≤200 bar	12	21/18	40 $\mu$ m



Kod Code		İletim Hacmi Displacement	Maks.Sürekli Basınc Max.Continuous Pressure	Min. Hız Min.Speed	Maks.Sürekli Hız Max.Continuous Speed	A	B	Giriş Inlet			Çıkış Outlet		
Sol / Left	Sağ / Right	(cm <sup>3</sup> /rev)	(100%)(BAR)	(RPM)	(RPM)	(mm)	(mm)	C	D	E	C	D	E
GT30034SF312	GT30034SF322	34	285	300	2900	193.5	140	51	25	M10	51	25	M10
GT30036SF312	GT30036SF322	36				195							
GT30038SF312	GT30038SF322	38	280		2600	199.5							
GT30043SF312	GT30043SF322	43											

Kod Code	İletim Hacmi Displacement	Maks.Sürekli Basınc Max.Continuous Pressure	Min. Hız Min.Speed	Maks.Sürekli Hız Max.Continuous Speed	A	B	Giriş Inlet			Çıkış Outlet		
BD	(cm <sup>3</sup> /rev)	(100%)(BAR)	(RPM)	(RPM)	(mm)	(mm)	C	D	E	C	D	E
GT30034SF332	34	285	300	2900	193.5	140	51	25	M10	51	25	M10
GT30036SF332	36				195							
GT30038SF332	38	280		2600	199.5							
GT30043SF332	43											